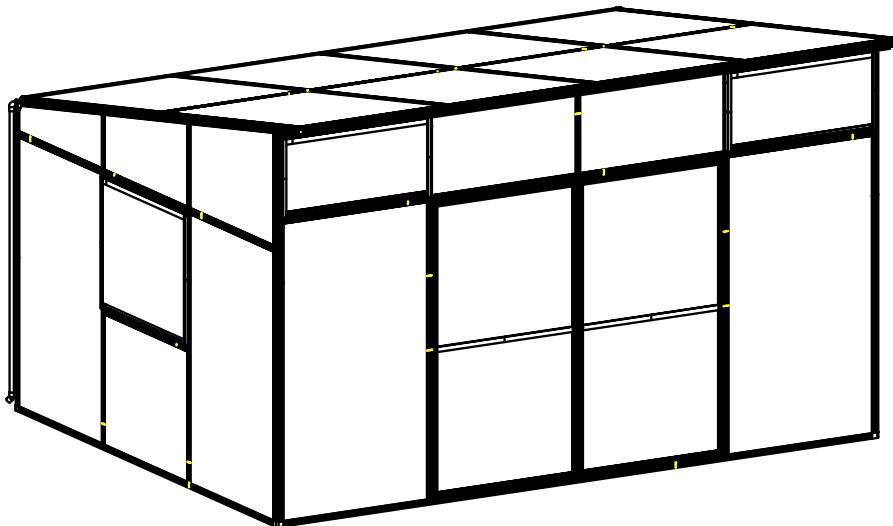




Monteringsvejledning



MODEL: SCANDIC MODI 12,4

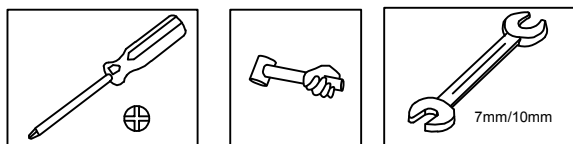
MÅL : 306 x 406 x 247 cm

Læs hele vejledningen **før** montering og se montage video'er på scandicgreenhouse.dk

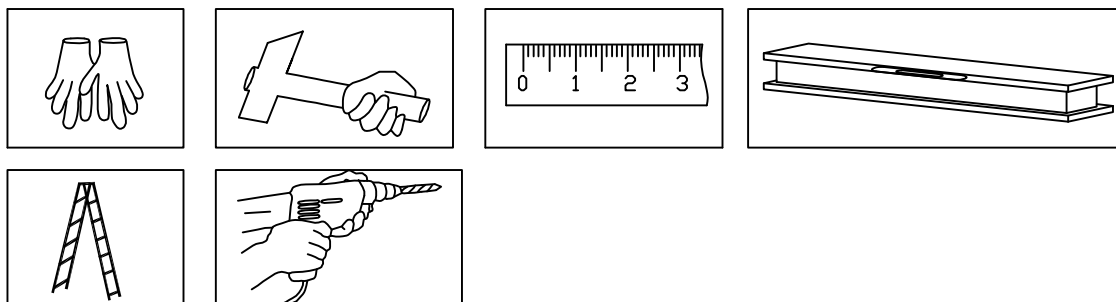
Gode råd om montering og vedligeholdelse

1. Af sikkerhedsmæssige årsager anbefaler vi kraftigt, at dette produkt samles af mindst to personer.
2. Nogle komponenter har skarpe metalkanter. Vær forsigtig, når du håndterer metalkomponenter. Bær handsker, sko og beskyttelsesbriller under montering.
3. Læg alle komponenterne på et blødt tæppe eller tæppe for at undgå ridser eller skader.
4. Du må IKKE klatre eller stå på taget. Tunge genstande bør ikke lænes mod drivhuset.
5. Hold taget og tagrenden fri for sne, snavs og blade. Større snemængder bør fjernes.
6. Evt. ridser i malingen vil ikke beskadige aluminiumpanelerne.
7. Rengøring: bruge et mildt rengøringsmiddel og skyl efter med koldt vand. Brug ikke acetone, slibende eller stærke rengøringsmidler.

Medfølger:

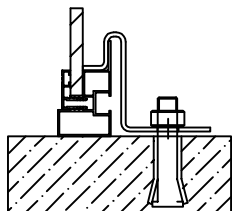


Du får også brug for:



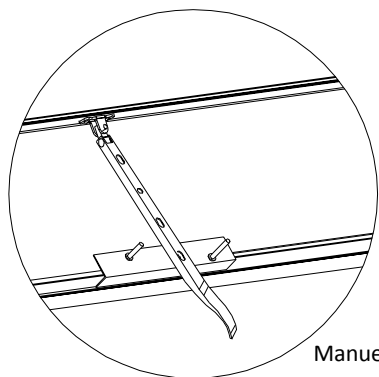
NB : Drivhuse er ikke konstrueret til at være en vandtæt konstruktion. Ved stærk blæst med slagregn, kan det ikke undgås, at der kan trænge vand ind i huset, ligesom kondensdannelse heller ikke kan undgås. Et drivhus skal kunne komme af med den kondens, der naturligt dannes i huset ved temperatursvingninger. Huset skal altså kunne ånde i samlinger ved tag og tagrender. Vi anbefaler derfor at bruge materialer og møbler i husene, som er til udendørs brug og dermed kan modstå fugtighed. Vores modeller har glaslister der minimerer vandet og vi anbefaler at tætnes yderligere med silikone. Vandindtrængning er altså ikke en fejl og dermed ikke reklamlationsberettiget.

Sokkelbeslag er inkluderet som standard med ekspansionsbolte for at sikre en sikker fastgørelse i beton eller belægning. Du kan også bruge gode rawplugs og franske skruer. Alternativt kan du bruge beslagene til at fastgøre i en træsokkel med træskruer (træskruer medfølger ikke).

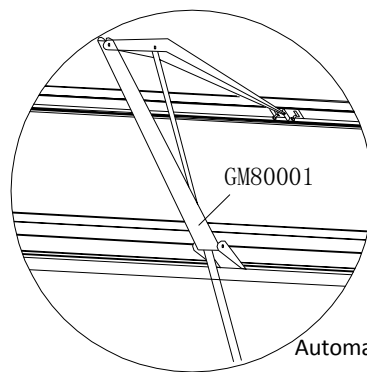


Ekspansions-
bolt til beton/
belægning

Manuelle vinduesåbnere er inkluderet som standard med tagåbningerne. Automatiske vinduesåbnere kan tilkøbes som ekstraudstyr.



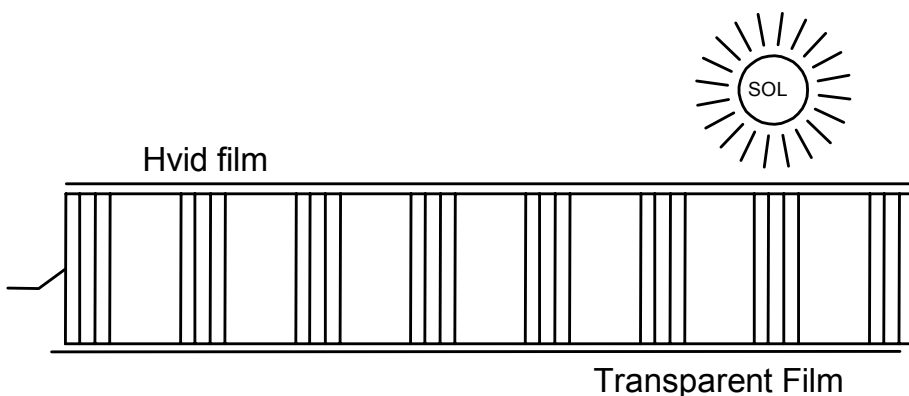
Manuel



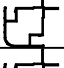
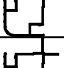
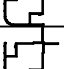
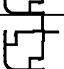
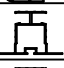
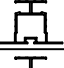

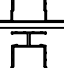
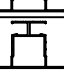
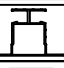

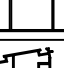

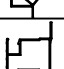



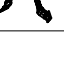



Automatisk

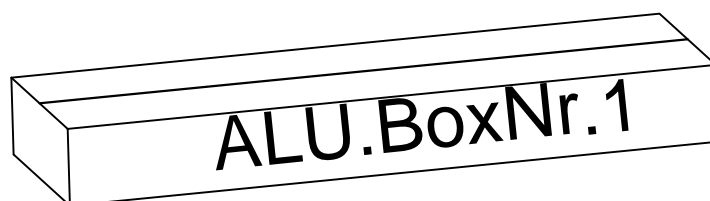
Fjern ca. 5 cm film fra alle panelets kanter inden monteringen. Fjern den resterende film straks efter monteringen. BEMÆRK! Sørg for, at siden med den hvide film vender udad, da denne side er UV behandlet

POLYCARBONATE PANEL



SCANDIC MODI 12,4 ALU. BOX NR. 1

	DEL	NR	STK
1		L01B	1
		L01C	1
2		L01D	1
		L01E	1
3		L01F	1
4		L02B	3
5		L02C	1
		L02D	1
6		L02F	1
		L02G	1
7		L02H	1
		L02I	1
8		L03A	2
9		L03C	2
10		L06	1
11		L07	1
12		L08A	2
13		L08B	2
14		L09	1
15		L23D	4
		A74	4

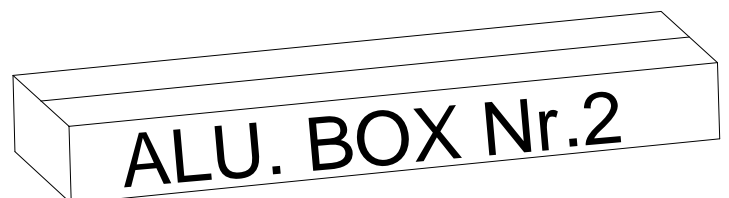
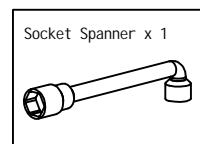
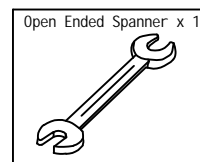
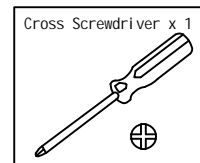


Hvis du har valgt glas, skal du anvende gummiliste J108. Har du istedet valgt polykarbonat, skal du ikke bruge gummiliste men vi anbefaler istedet at fuldfuge PC pladerne med silikone.



SCANDIC MODI 12,4 ALU. BOX NR. 2

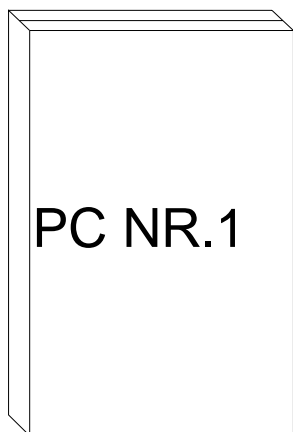
	DEL	NR	STK
1		L01A	2
2		L02A	3
3		L02E	1
4		L03B	6
5		L04A	4
6		L04B	8
7		L04C	1
8		L23B	4
		L23C	2
9		L23E	3
		L23F	3
10		L25	2
11		L10	2
		L15A	4
12		L19A	4
		L19B	4
13		L20	4
		L21	4
14		L18A	1
		L18B	1
15		L17	2
16		L16A	1
		L16B	1
17		L16C	2
		L16D	2
18		L23A	4

DEL	NR	STK
	A52	2
	A53	2
	A62	2
	A66	2
	D21	1
	D07	14
	D77	8
	H63	6
	S01A M6X12	182
	M01A M6	184
	S28A M4x10	8
	M02A M4	8
	S08A M8X60	14
	S21A M6X10	2
	Z17A M4.8X16	12
	Z08A M4.2X16	42
	Z02A Ø4X16D	42
	J42	4
	J43R	1
	J43L	1
	J44	2
	J93	2
	J92	2
	J95	2
	J94	2

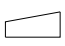
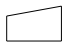






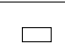


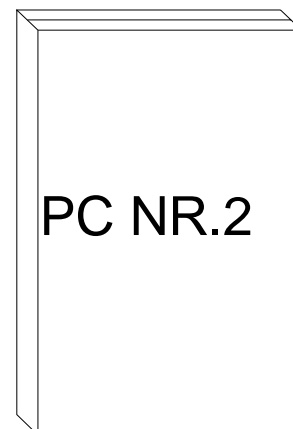
SCANDIC MODI 12,4 PC/GLAS BOX

DEL	NR	STK
	Y7	6
	Y8	8




PC NR.1

DEL	NR	STK
	Y1	2
	Y2	2
	Y3	2
	Y5	4
	Y6	2
	Y9	2
	Y10	2
	Y11	4
	Y12	2




PC NR.2

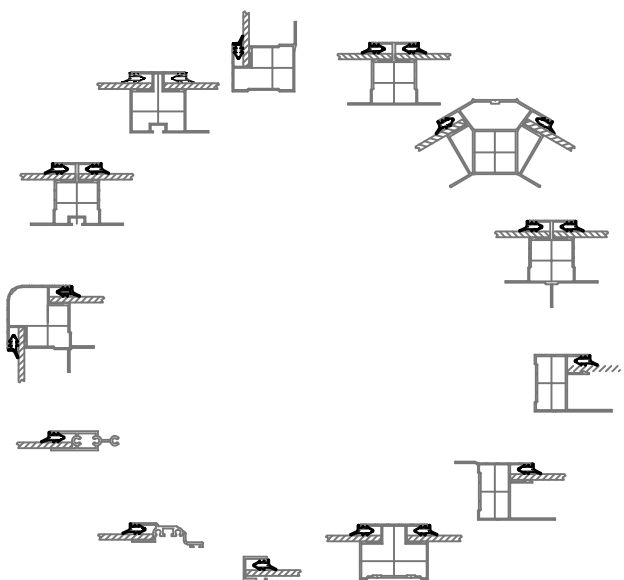
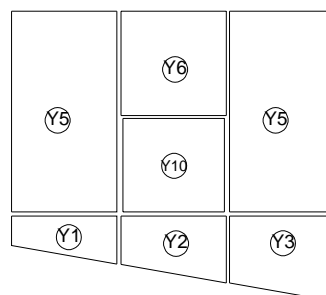
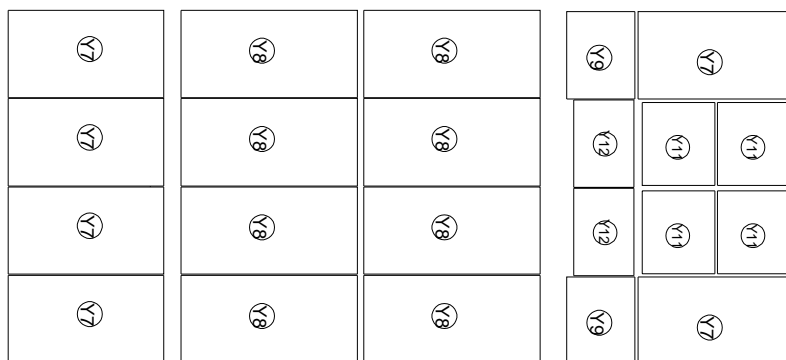
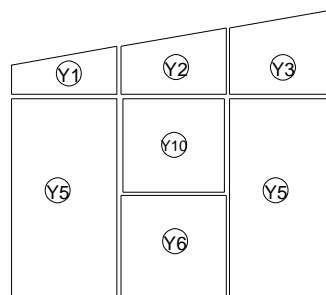
Hvis du har valgt glas, skal du anvende gummiliste J108. Har du istedet valgt polykarbonat, skal du ikke bruge gummiliste men vi anbefaler istedet at fuldfuge PC pladerne med silikone.

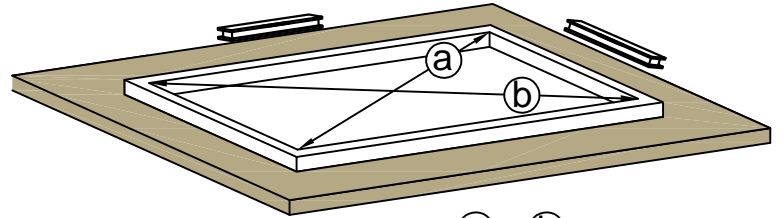
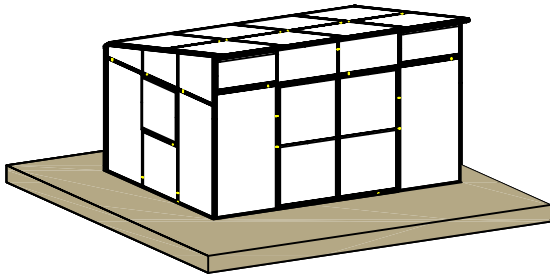
DEL	NR	STK
	J108	184M

Gummi til sider & tag
(Kun til glas)

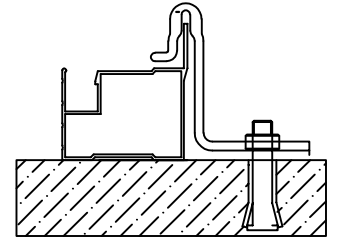
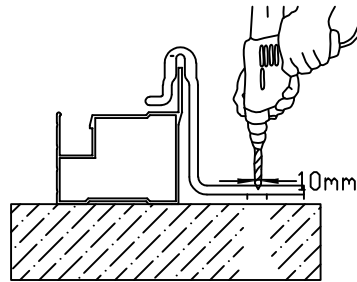
DEL	NR	STK
	J108	150M

Gummi til sider & tag
(Kun til glas)



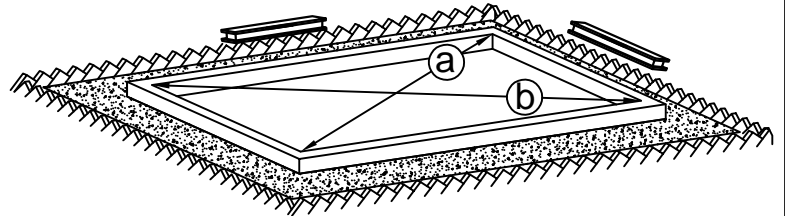
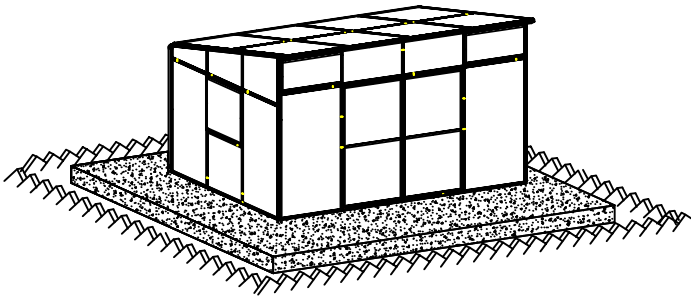


a = b



Ekspansionsbolt i beton

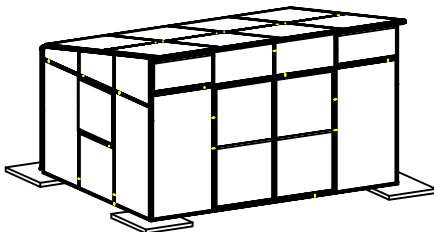
✓
Det er vigtigt, at krydsmålene a + b er identiske for at sikre perfekt montering



a = b





Sørg for at det er minimalt med fald på underlaget før montagen påbegyndes. Lægger du helt nye fliser til projektet, så læg dem fuldstændig i vater under hele huset. Har du nogle fliser udenfor huset, skal de have fald væk fra huset, i alle 4 retninger, for at undgå vand i at løbe under soklen.

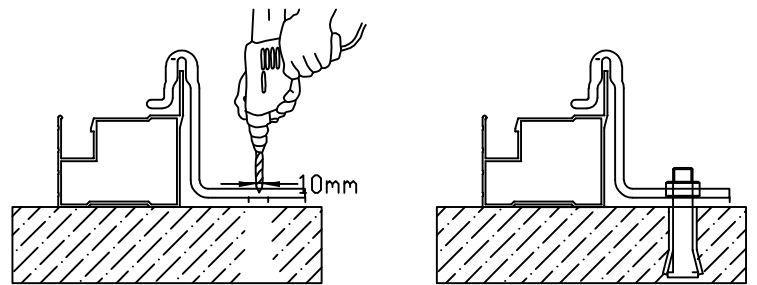
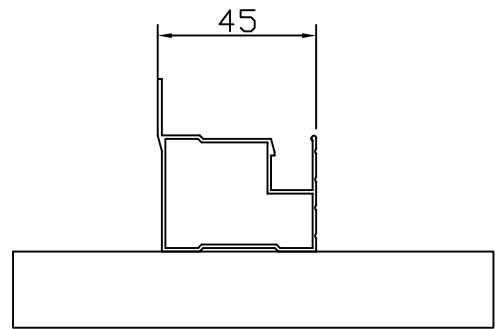
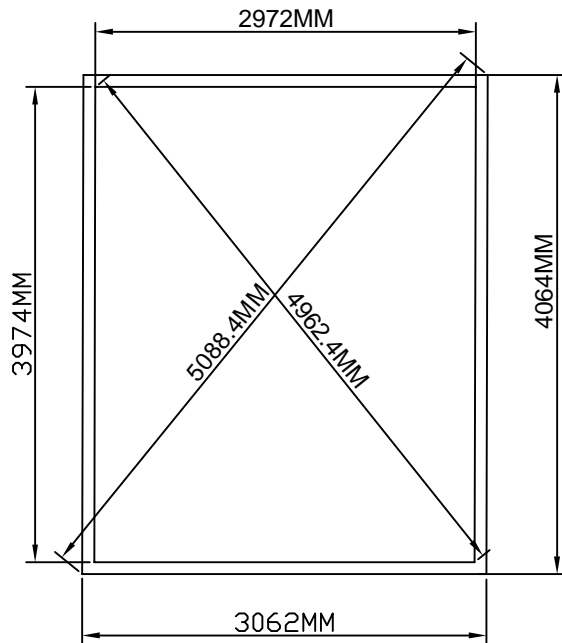


Understøtning i hjørner er utilstrækkelig!

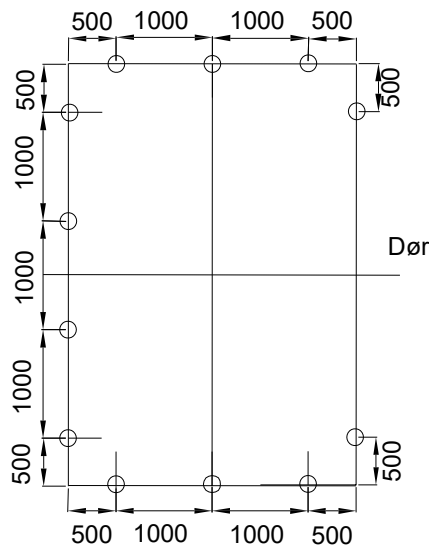
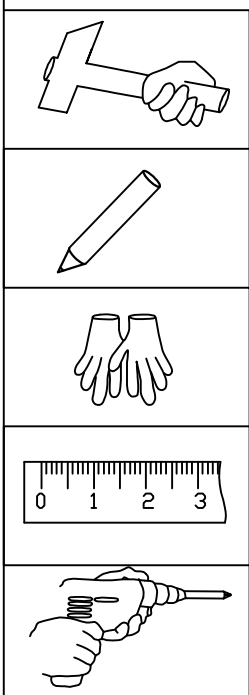


DEL	NR.	STK.
	D07	12
	S08A M8X60	12

Afhængigt af typen på dit underlag og fald imod/væk fra huset, vil du kunne undgå en del vandindtrængning under soklen, ved at fuge med silikone under eller foran soklen. Du kan også montere en skumpølse/fugestop under soklen. Det er på flere modeller også muligt at fuge imellem den evt. ekstra sokkel og selve bundrammen.

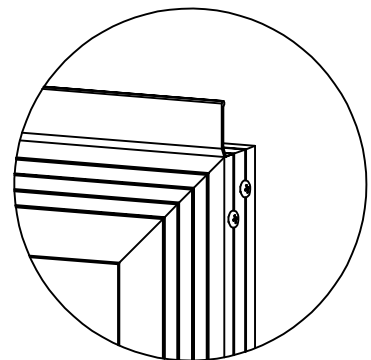
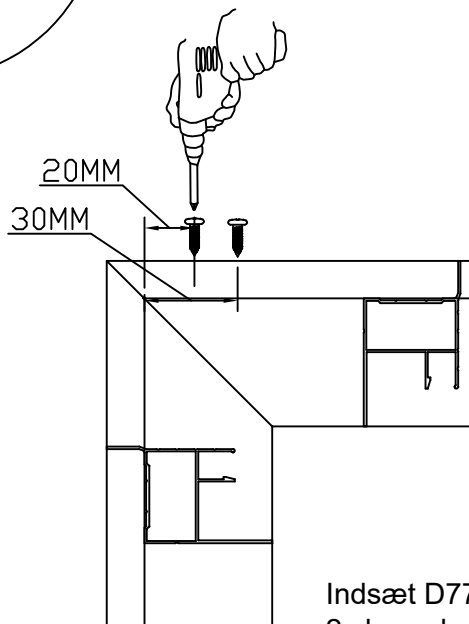
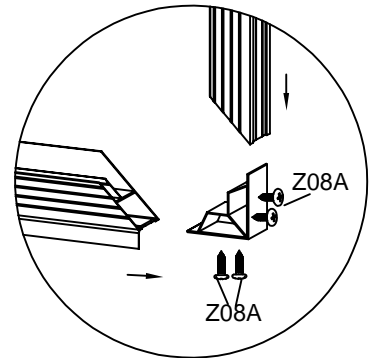
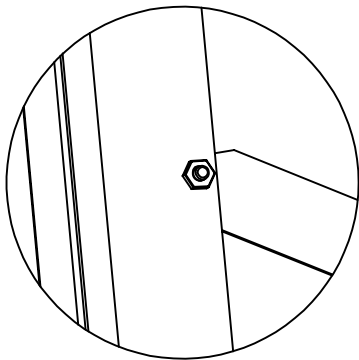
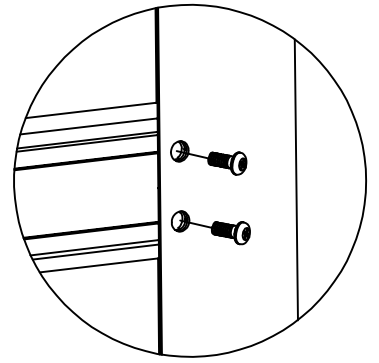
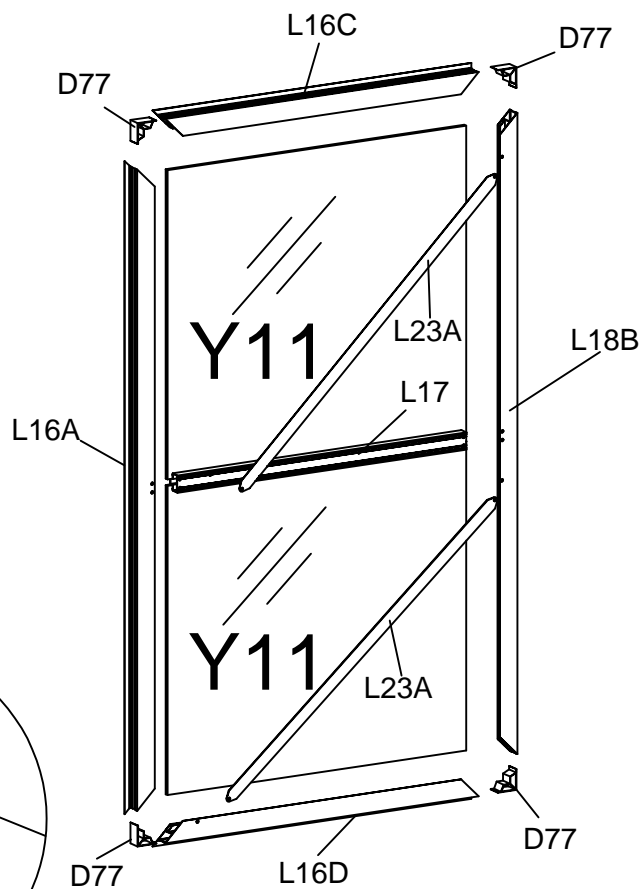


* Denne tegning viser placering af D07 midt på hver sektion

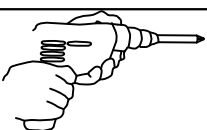
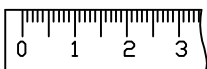
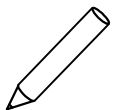


DEL	NR.	STK.
	L18B	1
	L17	1
	L16A	1
	L16C	1
	L16D	1
	L23A	2
	D77	4
	S26A M5X12	5
	S01A M6X12	3
	M01A M6	3
	Z08A M4.2X16	16
	Y11	2

Venstre dør

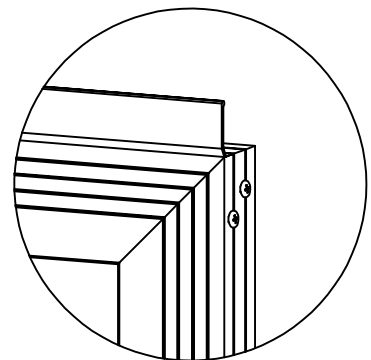
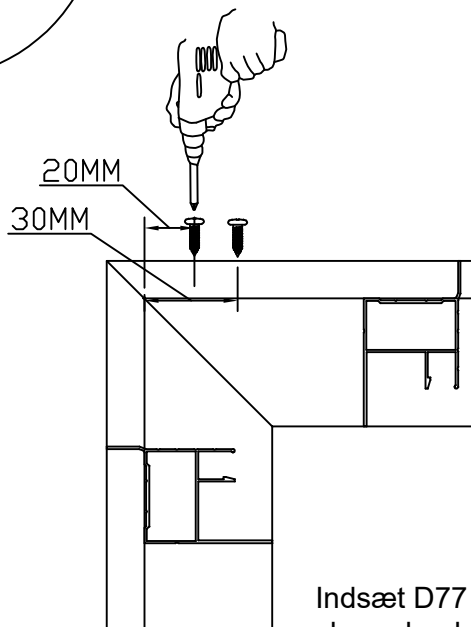
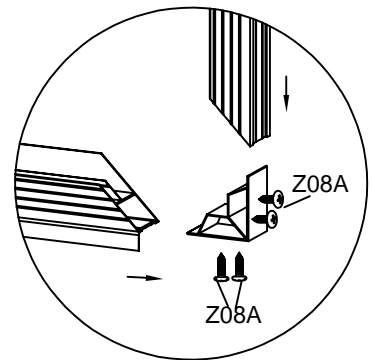
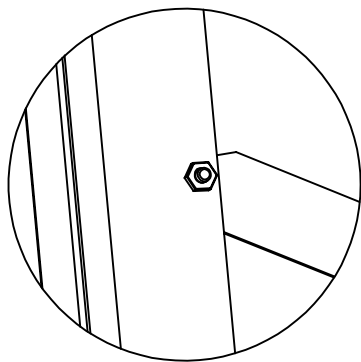
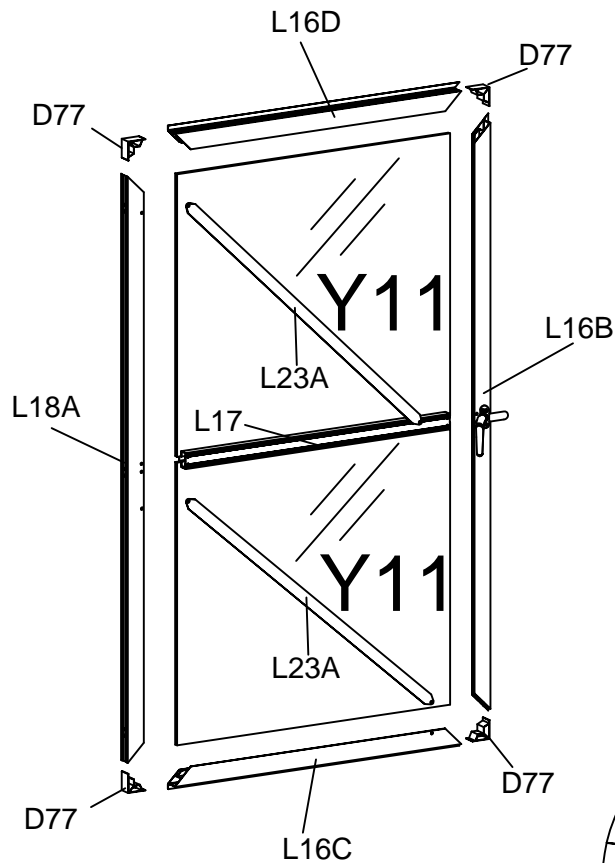


Indsæt D77 i hjørnet på alle profilerne og fastgør dem med 2 skruer henholdsvis 20 og 30mm fra hjørnet. 1 skruer i hvert spor. Vær opmærksom på at profilerne er i ret vinkel, inden skruerne strammes.

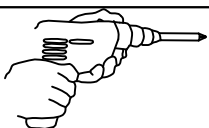
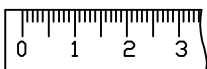




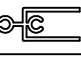




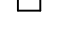
DEL	NR.	STK.
	L18A	1
	L17	1
	L16B	1
	L16C	1
	L16D	1
	L23A	2
	D77	4
	S26A M5X12	5
	S01A M6X12	3
	M01A M6	3
	Z08A M4.2X16	16
	Y11	2

Højre dør

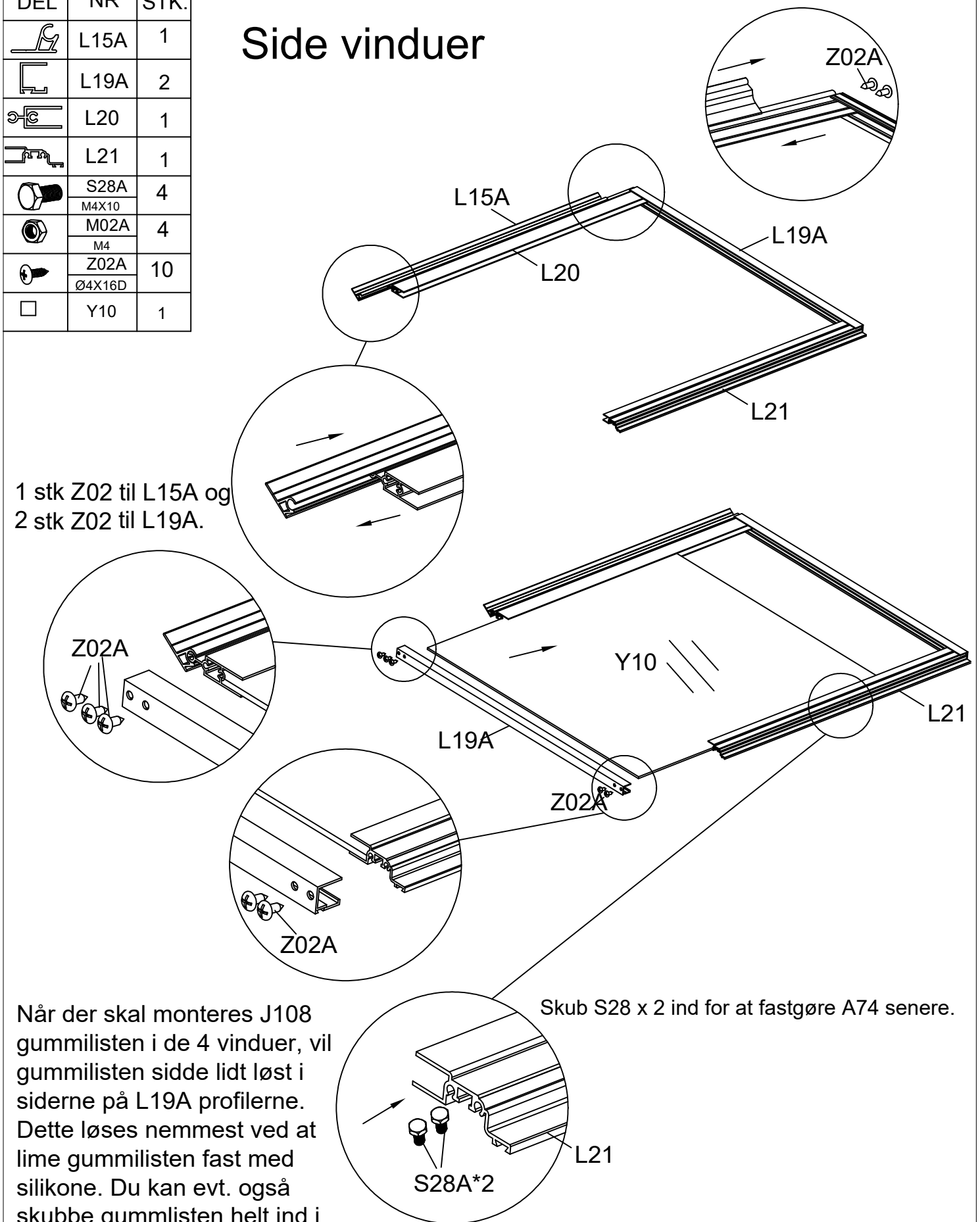


Indsæt D77 i hjørnet på alle profilerne og fastgør dem med 2 skruer henholdsvis 20 og 30mm fra hjørnet. 1 skrue i hvert spor. Vær opmærksom på at profilerne er i ret vinkel, inden skruerne strammes.



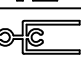
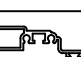



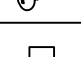


DEL	NR	STK.
	L15A	1
	L19A	2
	L20	1
	L21	1
	S28A M4X10	4
	M02A M4	4
	Z02A Ø4X16D	10
	Y10	1

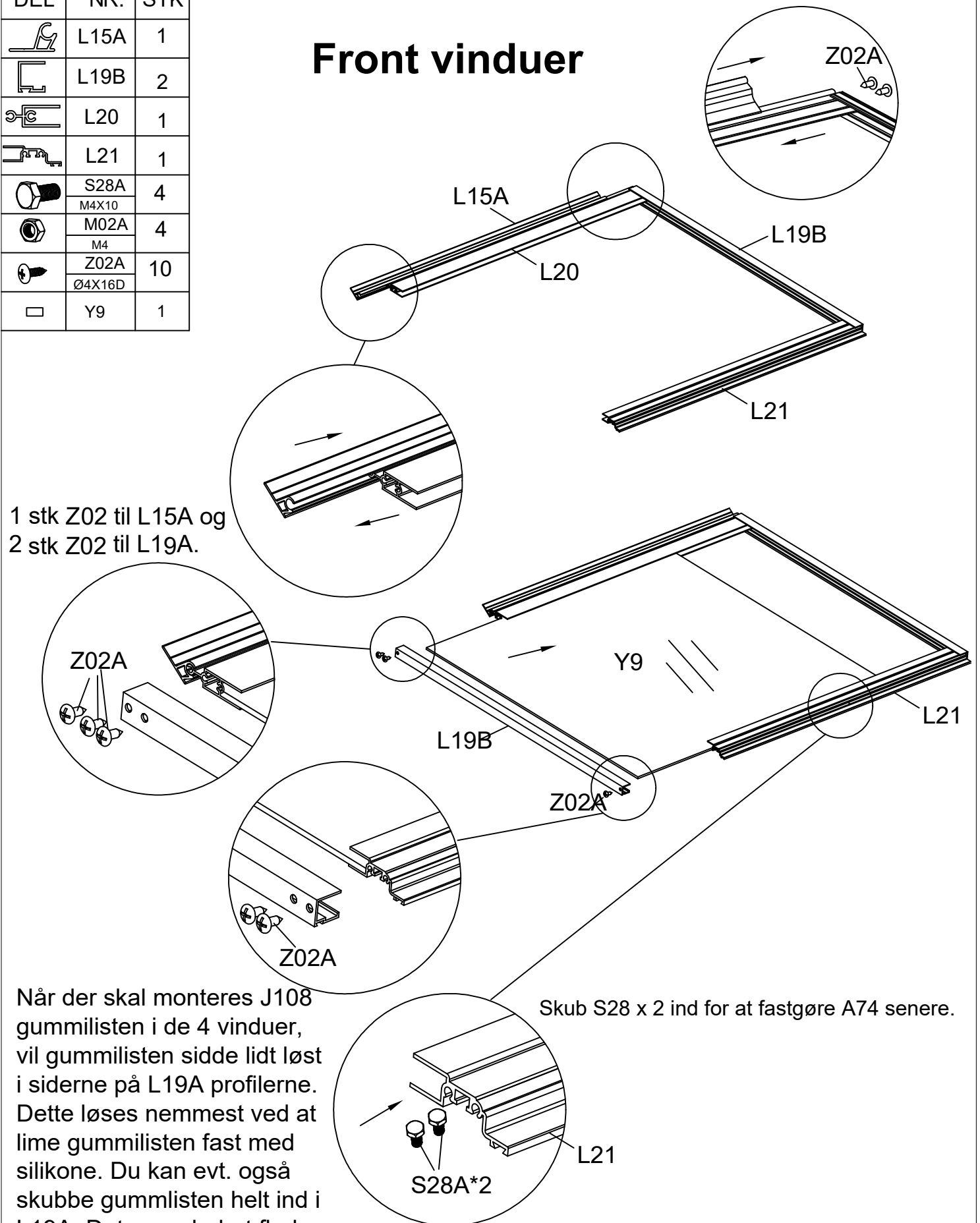
Side vinduer

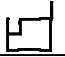



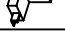


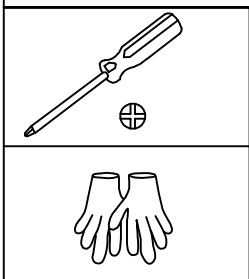
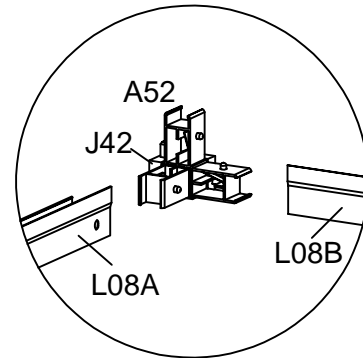
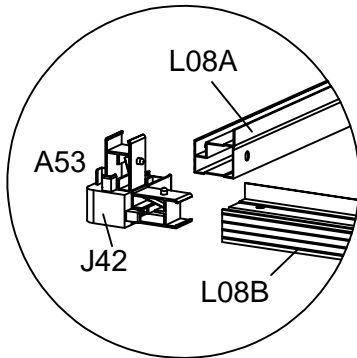
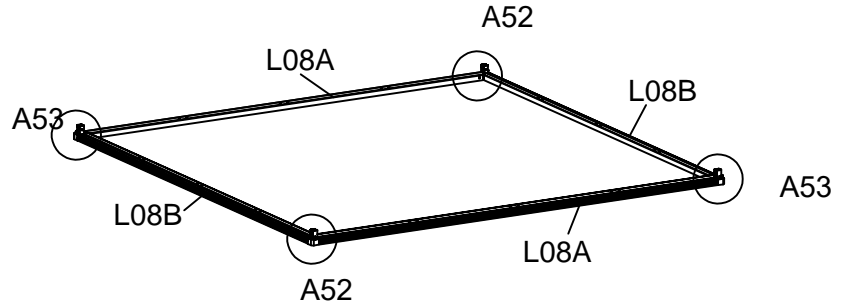
Når der skal monteres J108 gummilisten i de 4 vinduer, vil gummilisten sidde lidt løst i siderne på L19A profilerne. Dette løses nemmest ved at lime gummilisten fast med silikone. Du kan evt. også skubbe gummilisten helt ind i L19A. Det er en lodret flade, som ikke vil blive utæt ved regnvejr.

DEL	NR.	STK
	L15A	1
	L19B	2
	L20	1
	L21	1
	S28A M4X10	4
	M02A M4	4
	Z02A Ø4X16D	10
	Y9	1

Front vinduer

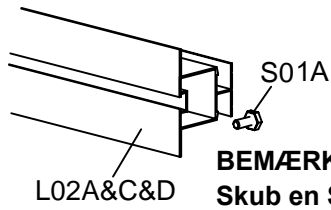
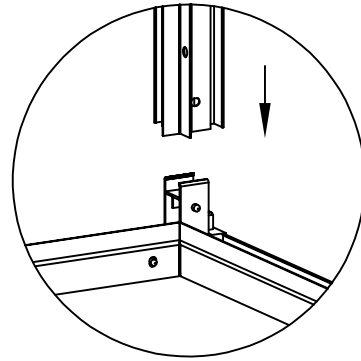
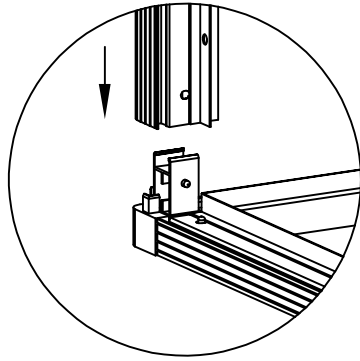
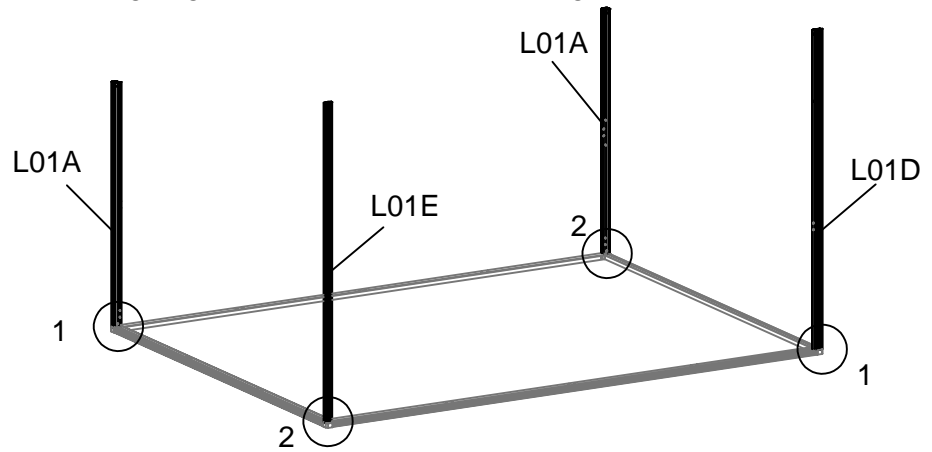


DEL	NR.	STK.
	L08A	2
	L08B	2
	A52	2
	A53	2
	J42	4

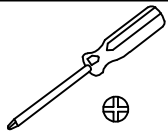
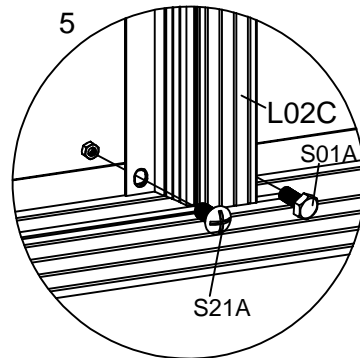
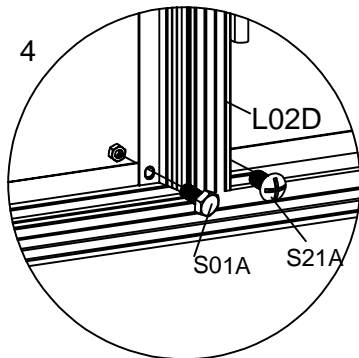
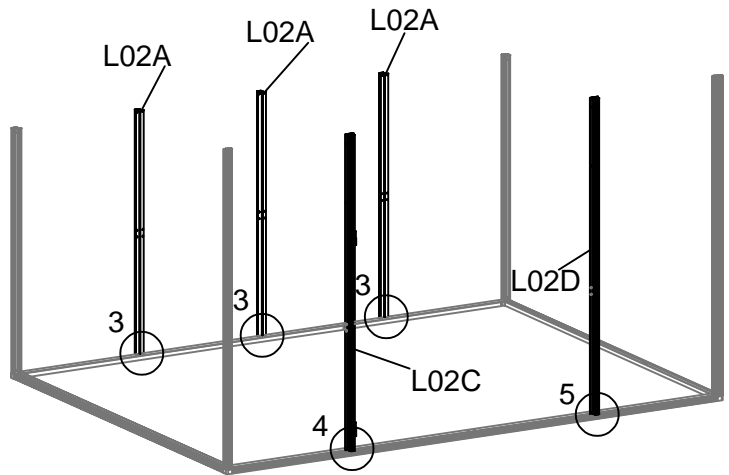
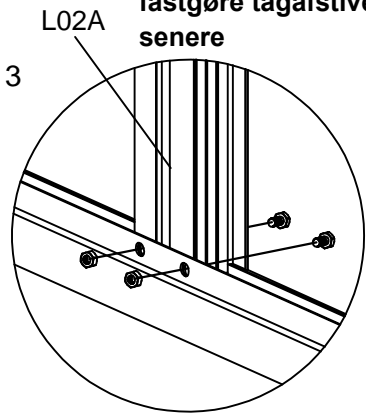


DEL	NR.	STK.
	L01A	2
	L01D	1
	L01E	1
	L02A	3
	L02C	1
	L02D	1
	S01A M6X12	13
	S21A M6X10	2
	M01A M6	10

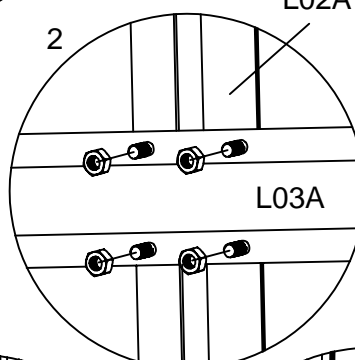
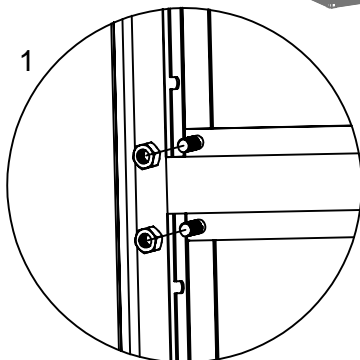
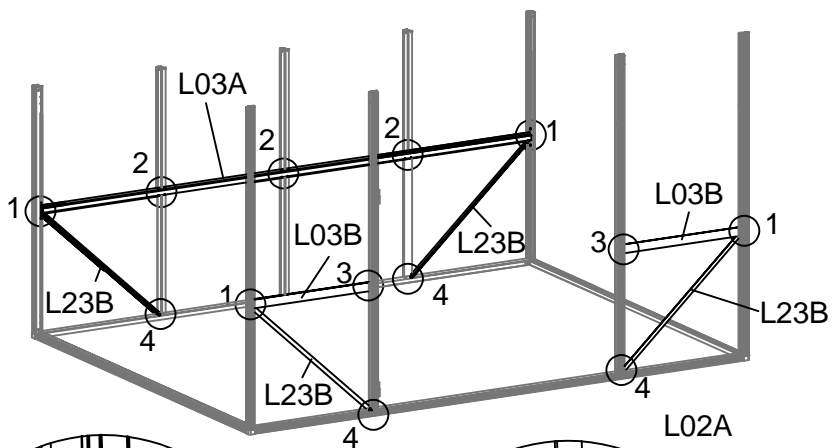
Profilerne skal vende så hullerne i profilerne er ved fronten og bagsiden. Slidserne skal være i gavlene.



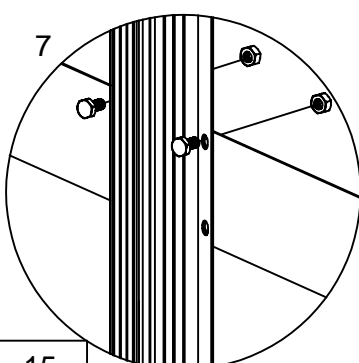
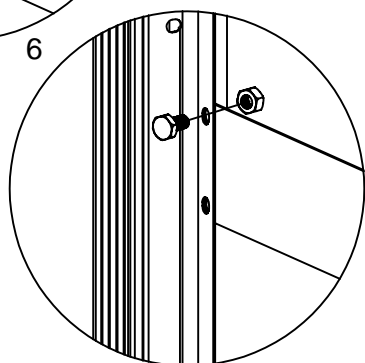
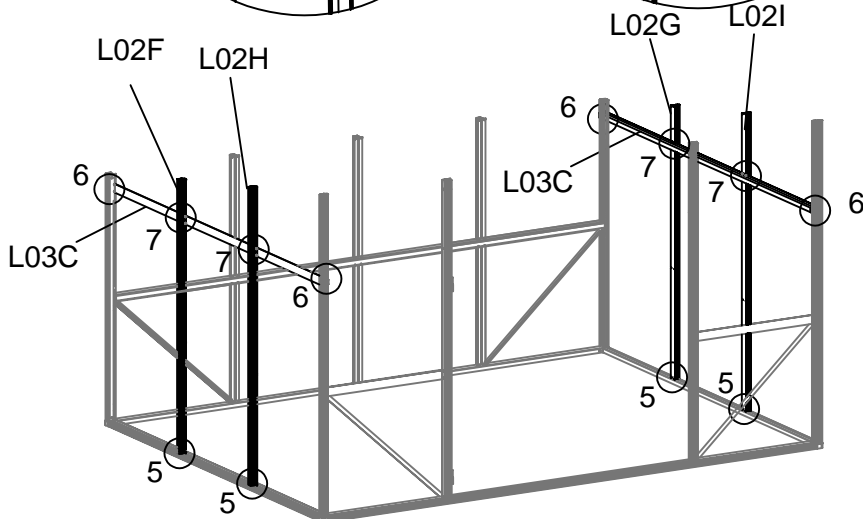
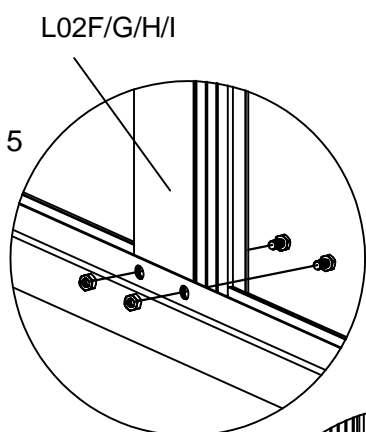
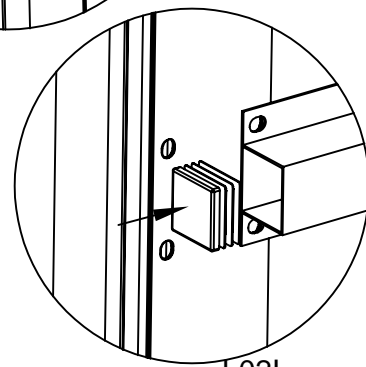
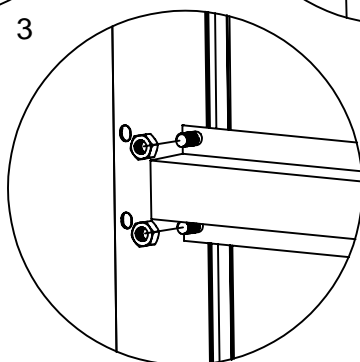
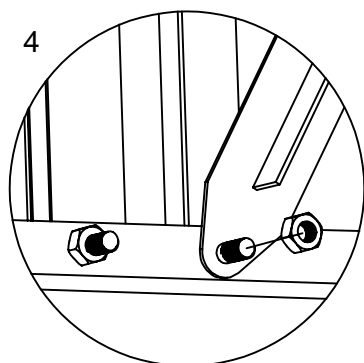
BEMÆRK:
Skub en S01A ind i både L02A, C og D for at fastgøre tagafstiverne senere



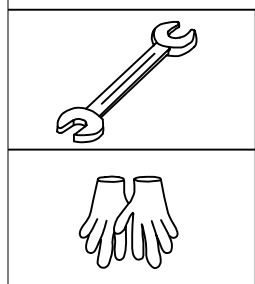
DEL	NR	STK
	L02F	1
	L02G	1
	L02H	1
	L02I	1
	L03A	1
	L03B	2
	L03C	2
	L23B	4
	J95	2
	S01A	44
	M6X12	
	M01A	44
	M6	

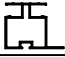








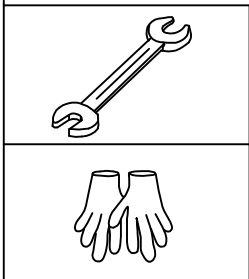
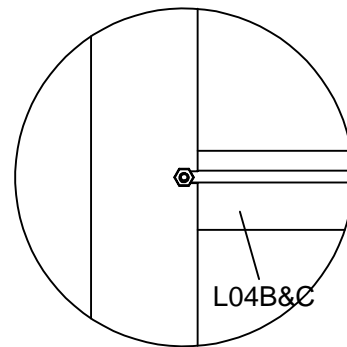
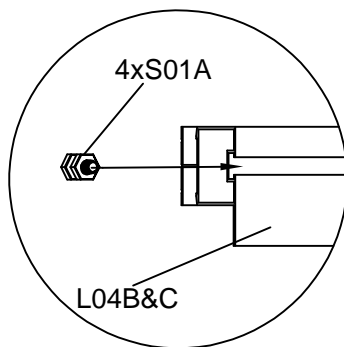
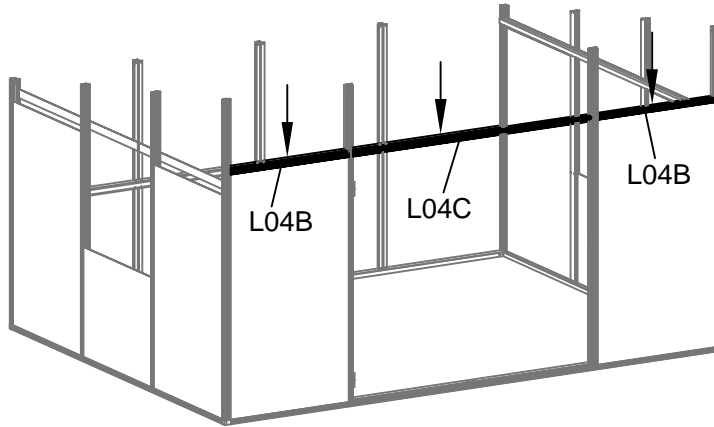
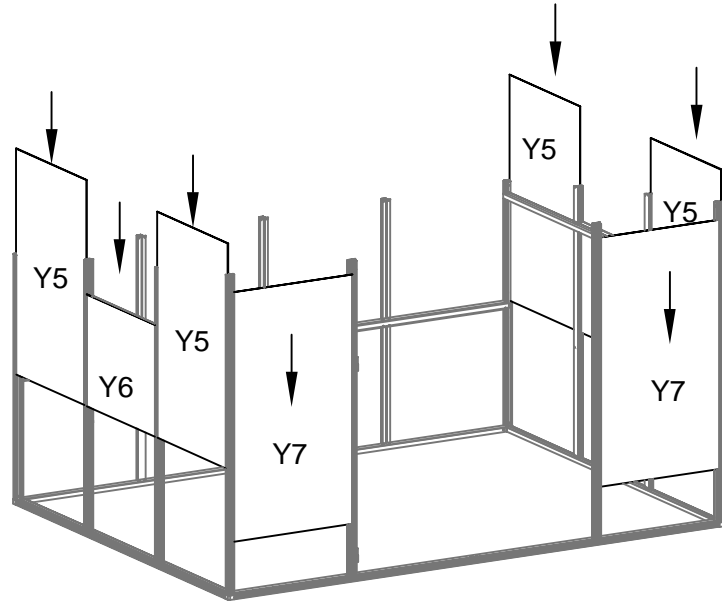
Sæt J95 i enden af L03B ved dørhullet.

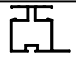




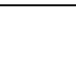


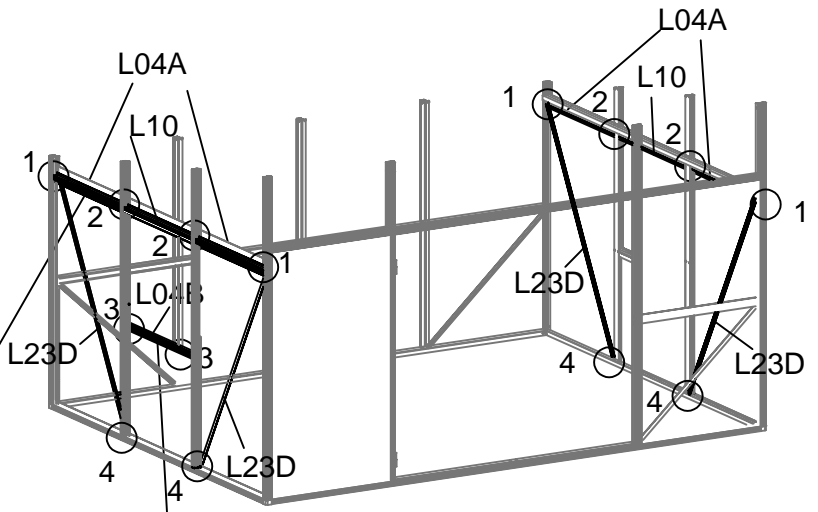
Placer 2 stk L03C som vist og monter dem med S01A & M03A som vist på figur 6 & 7. Lad de nederste huller være uden bolte for senere at kunne samle L04A & L10.



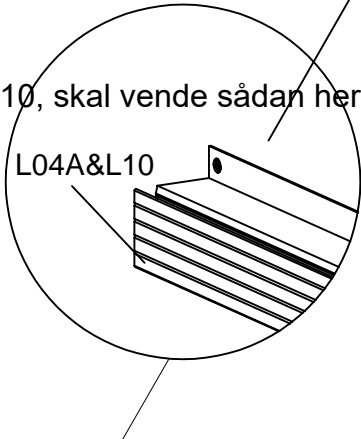
DEL	NR.	STK.
	L04B	2
	L04C	1
	Y5	4
	Y6	2
	Y7	2
	S01A M6X12	12
	M01A M6	6



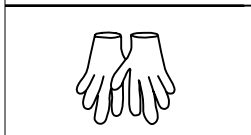
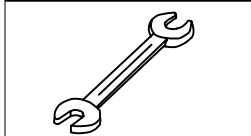
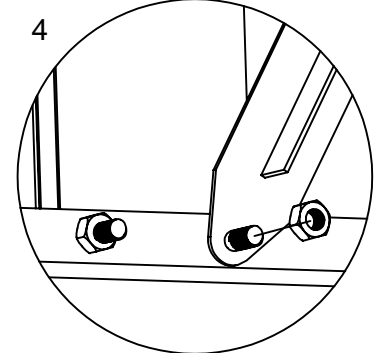
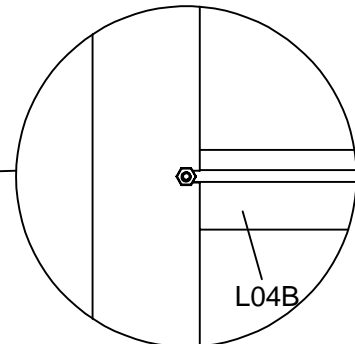
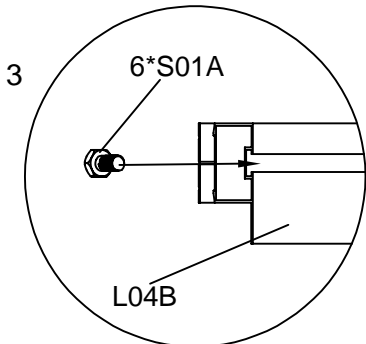
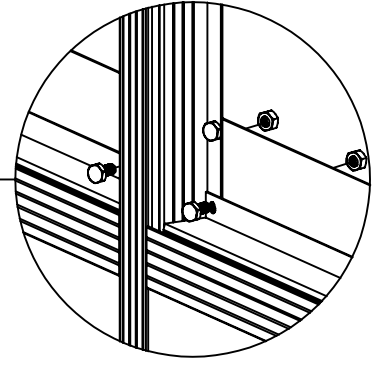
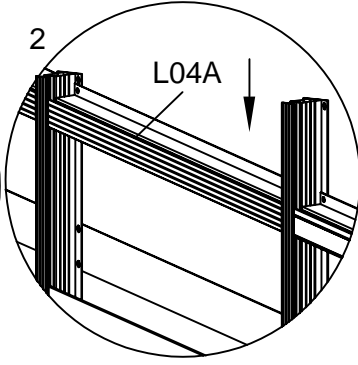
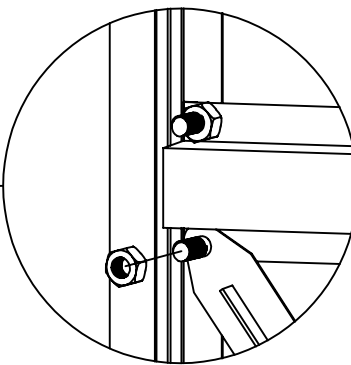
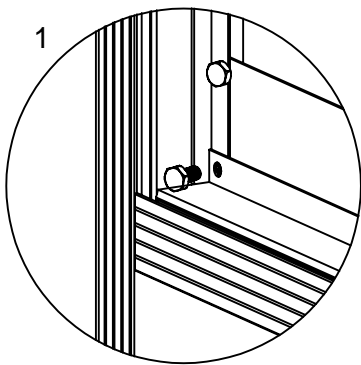
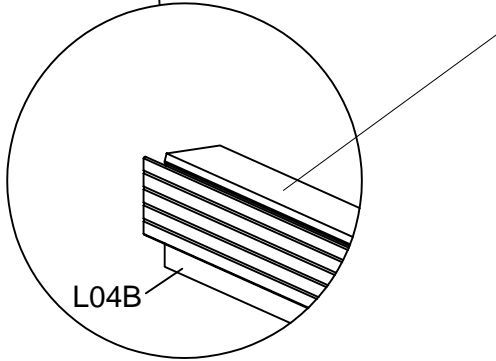
DEL	NR	STK
	L04A	4
	L04B	2
	L10	2
	L23D	4
	S01A	20
	M6X12	
	M01A	16
	M6	











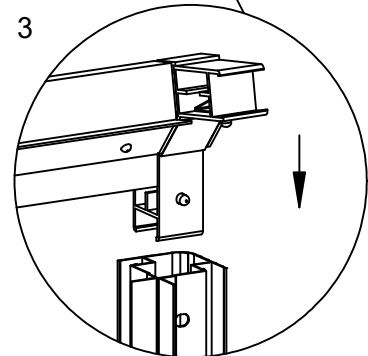
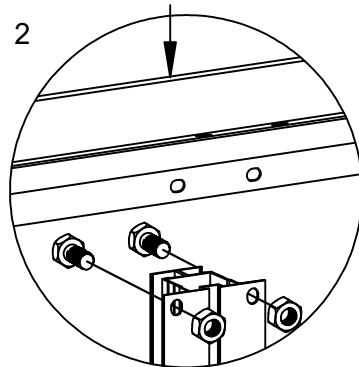
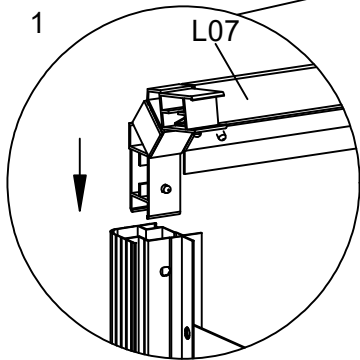
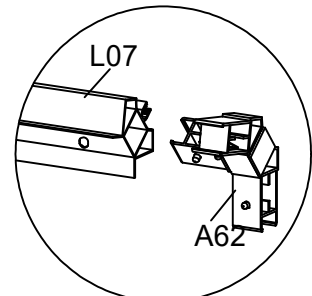
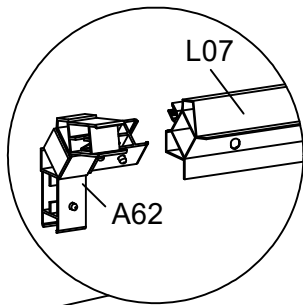
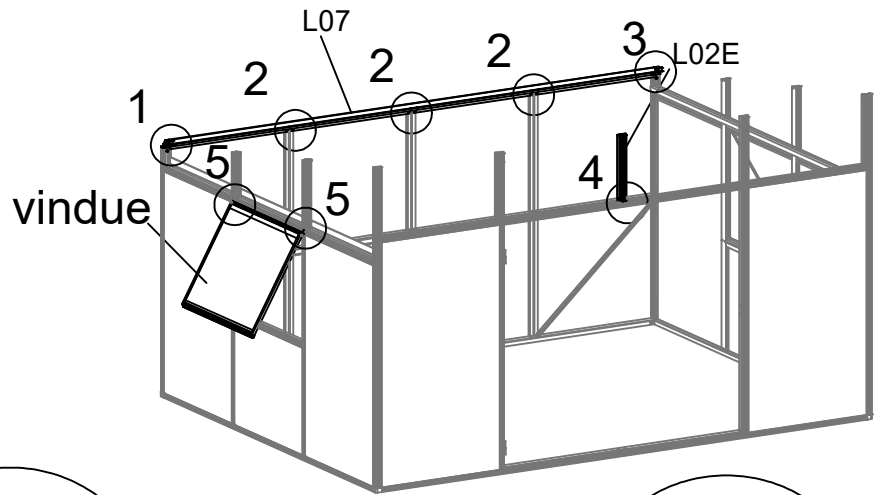
L04A & L10, skal vende sådan her.



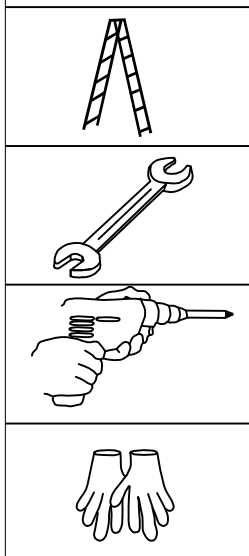
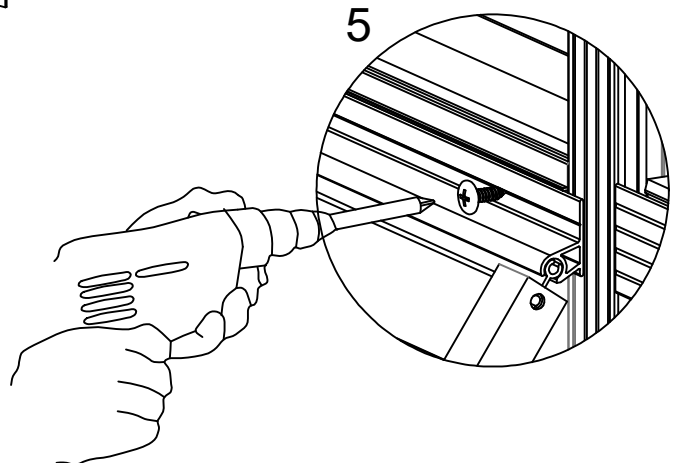
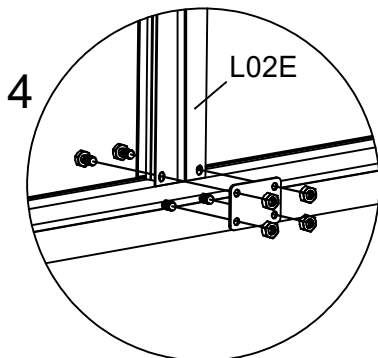
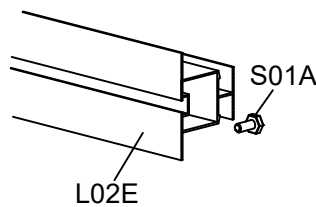
L04B skal vende modsat.


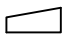
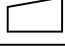
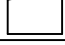

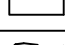




DEL	NR.	STK.
	L02E	1
	L07	1
	A62	2
	VINDUE	2
	D21	1
	S01A M6X12	9
	M01A M6	10
	Z08A M4.2X16	4

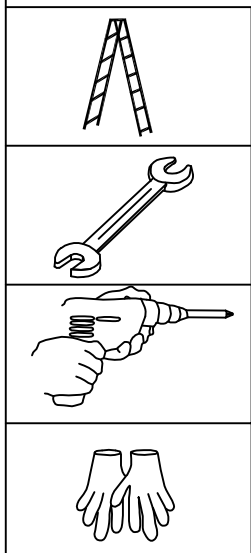
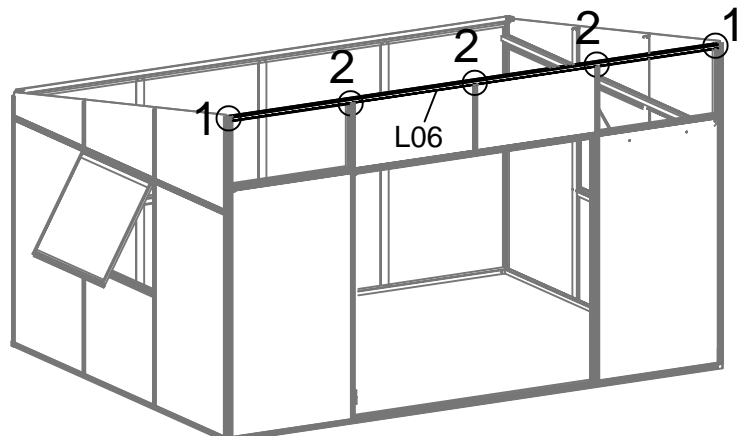
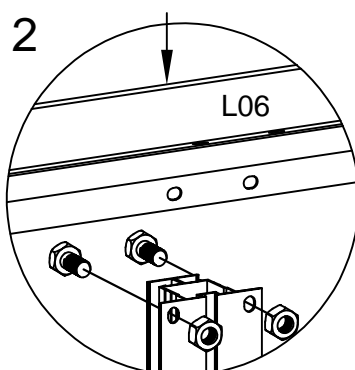
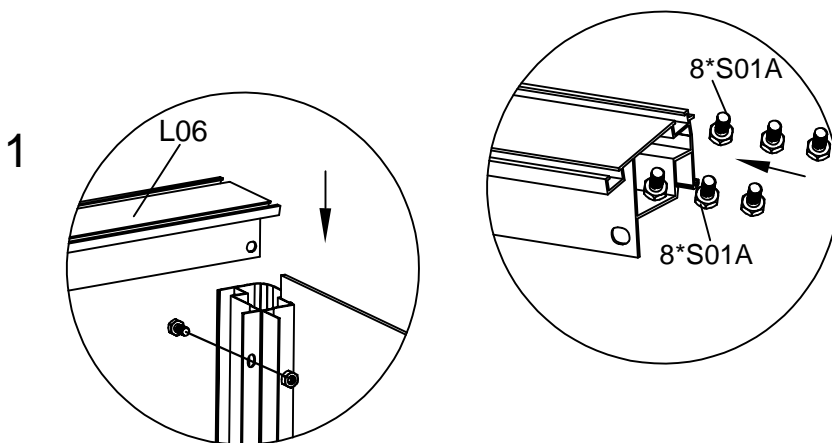
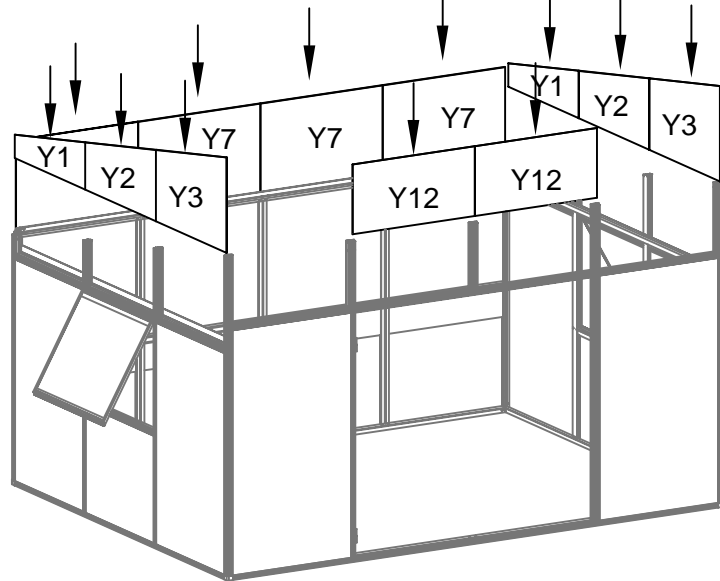


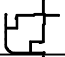
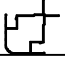




BEMÆRK: Skub S01A ind i L02E Så du senere kan montere tagafstivning.



DEL	NR.	STK.
	L06	1
	Y1	2
	Y2	2
	Y3	2
	Y7	4
	Y12	2
	S01A M6X12	24
	M01A M6	8

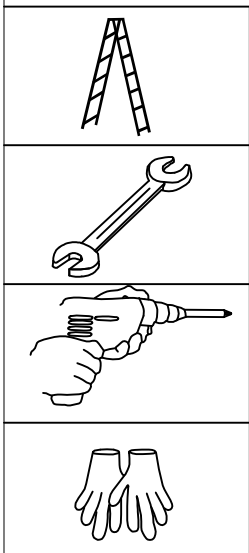
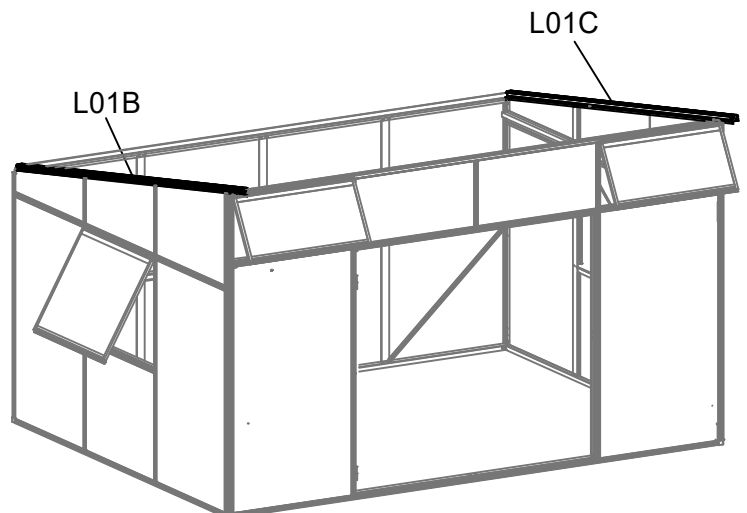
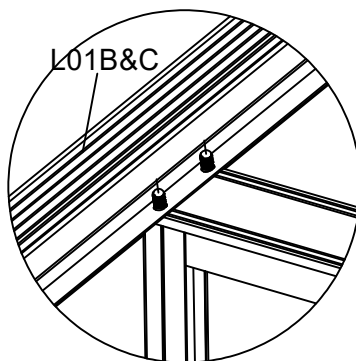
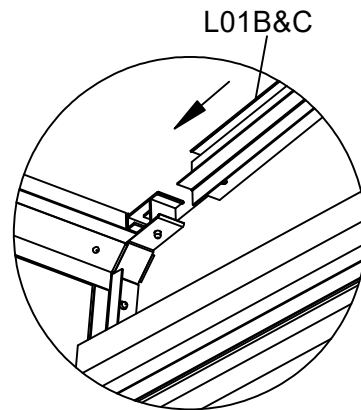
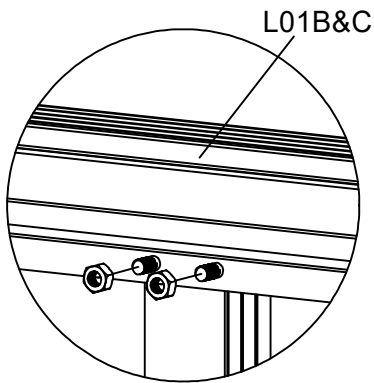
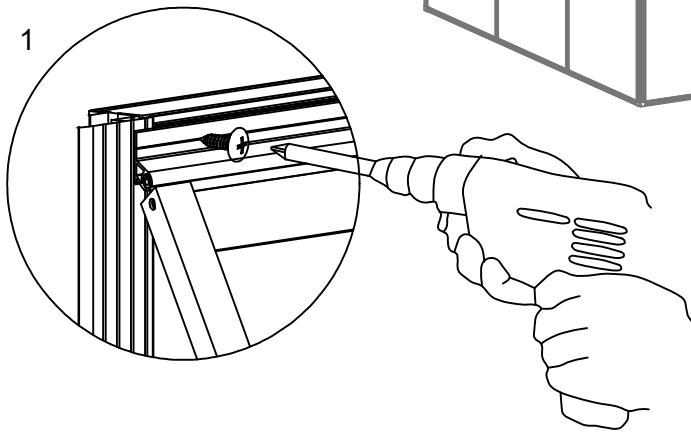
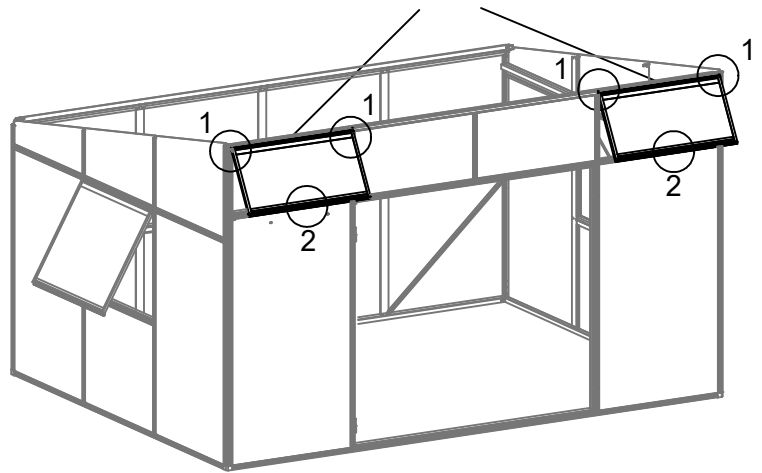
Når gummilister monteres udvendigt på glasset, skal den bredde læbe på gummilisten være ind mod glasset. Start i øverste højre hjørne af glasset og monter i urets retning. Klip et lille hak bagerst i gummilisten hvor denne skal dreje 90 grader i et hjørne. Gummilisten skal altså først klippes over, når du skal i gang med næste rude. Der skal ikke være gummiliste i toppen af ruder som dækkes af tagrenden. Sørg for ikke at trække i gummilisten, så den bliver for kort når solen varmer den.






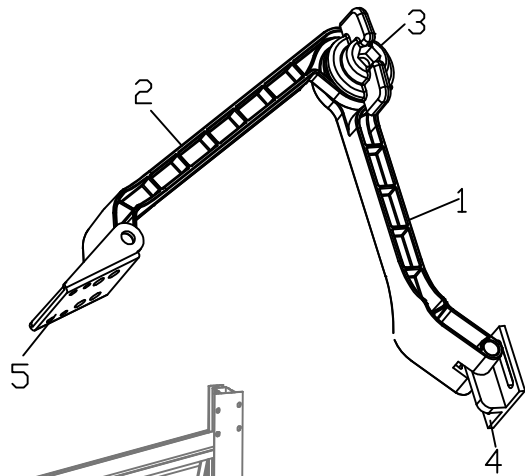
DEL	NR.	STK.
	L01B	1
	L01C	1
	VINDUE	2
	Z08A M4.2X16	4
	S01A M6X12	8
	M01A M6	8

Har du tilkøbt automatisk vinduesåbnere, anbefaler vi at bruge disse i de 2 frontvinduer. Se special afsnit om montage i Scandic Modi på vejledningen som følger med de automatisk vinduesåbnere.

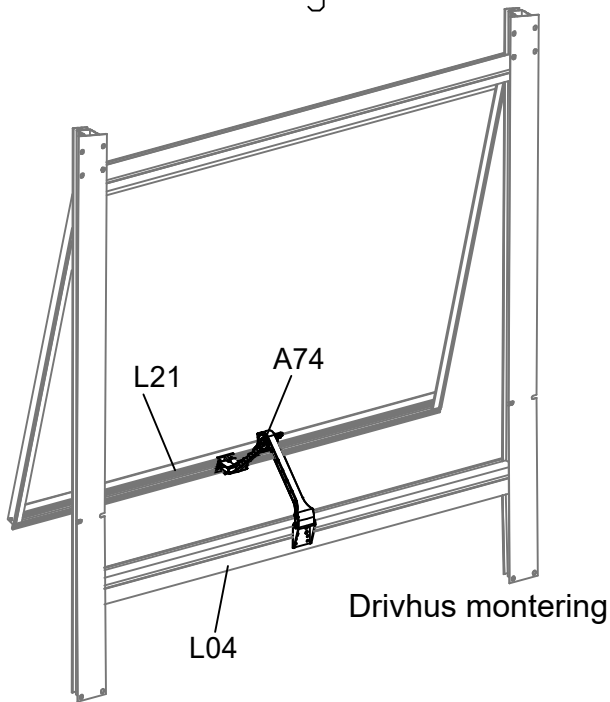
Front Vinduer



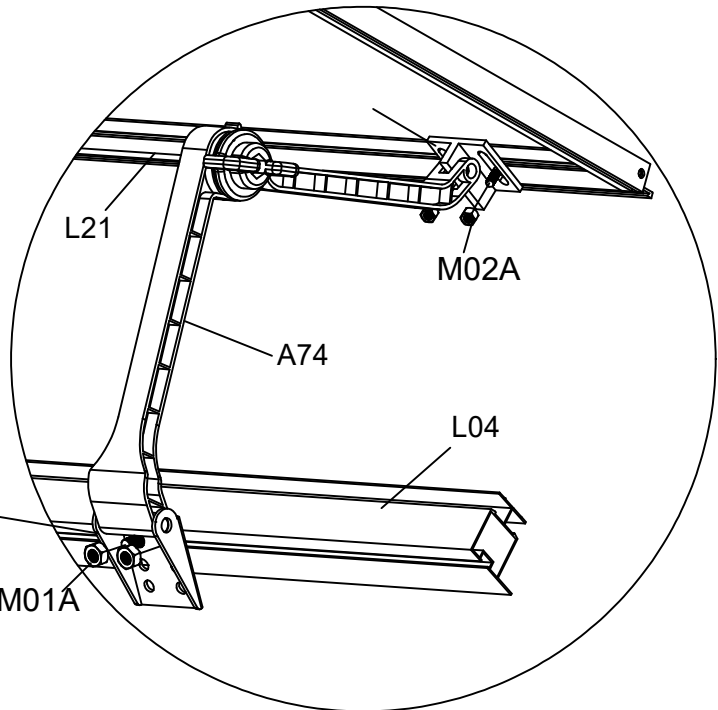
DEL	NR.	STK.
	A74	4
	M01A M6	8
	M02A M4	8



1. Arm A
2. Arm B
3. Vinkel justering
4. Vindues montering
5. Drivhus montering



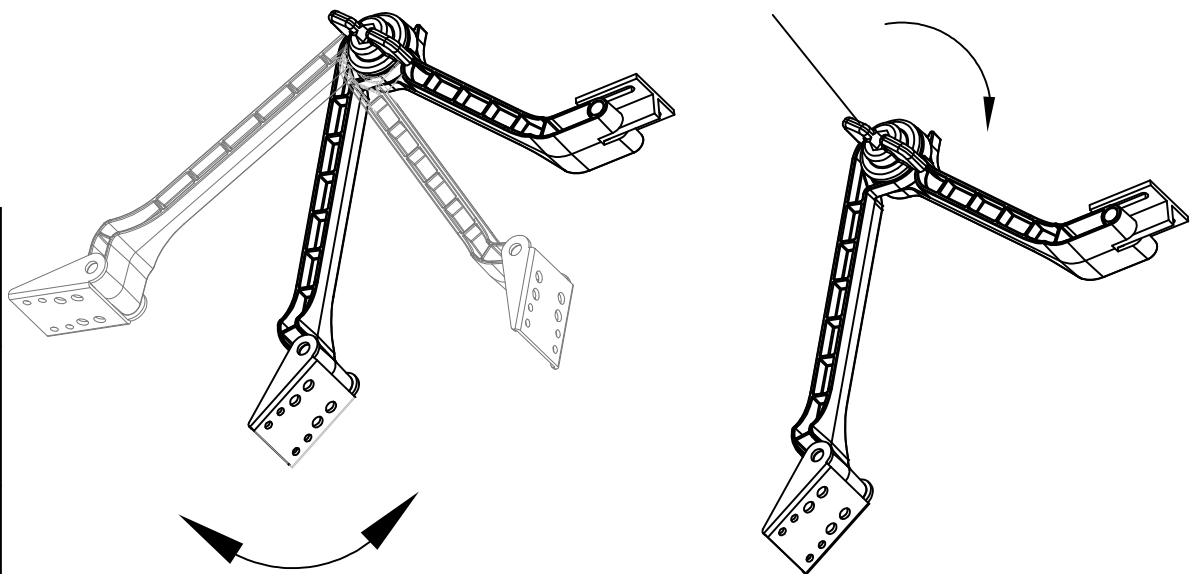
Drivhus montering



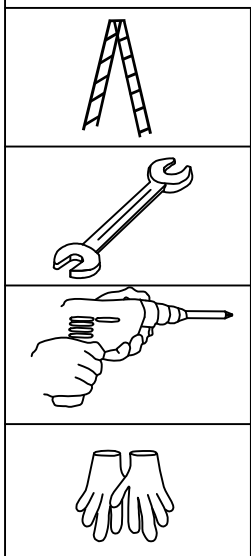
Vindues montering

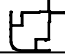


Fastgør 74 til L04 & L21 som vist her
brug M01A & M02A

Stram til her

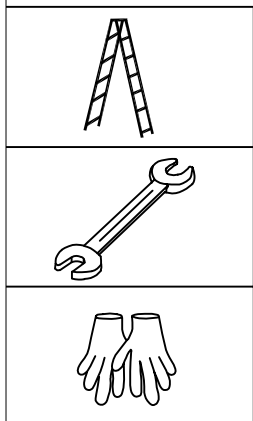
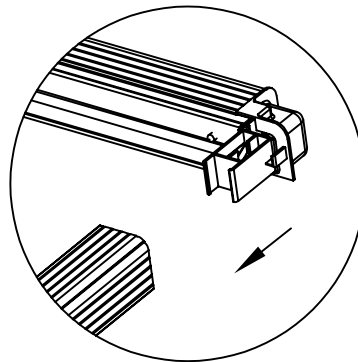
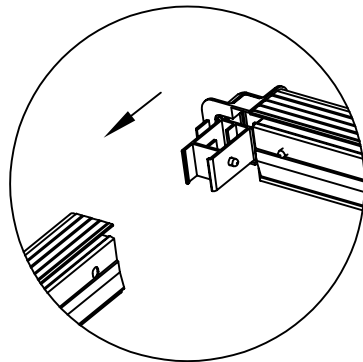
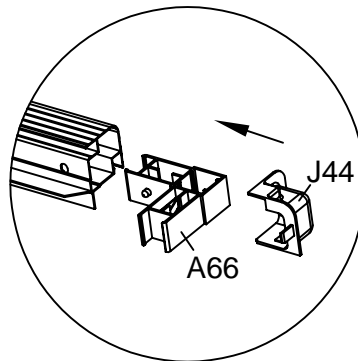
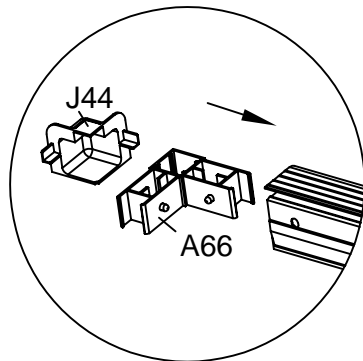
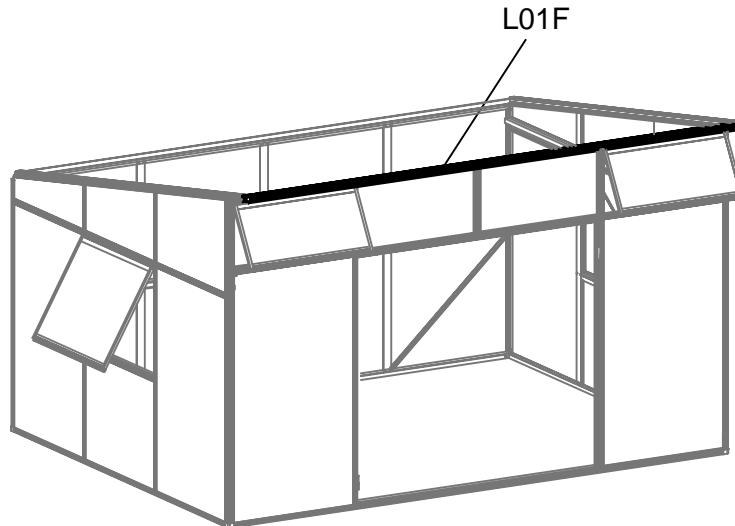






Simpelt og effektivt.



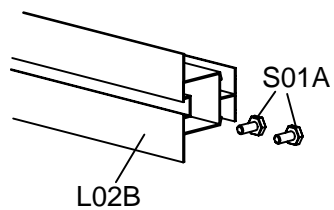
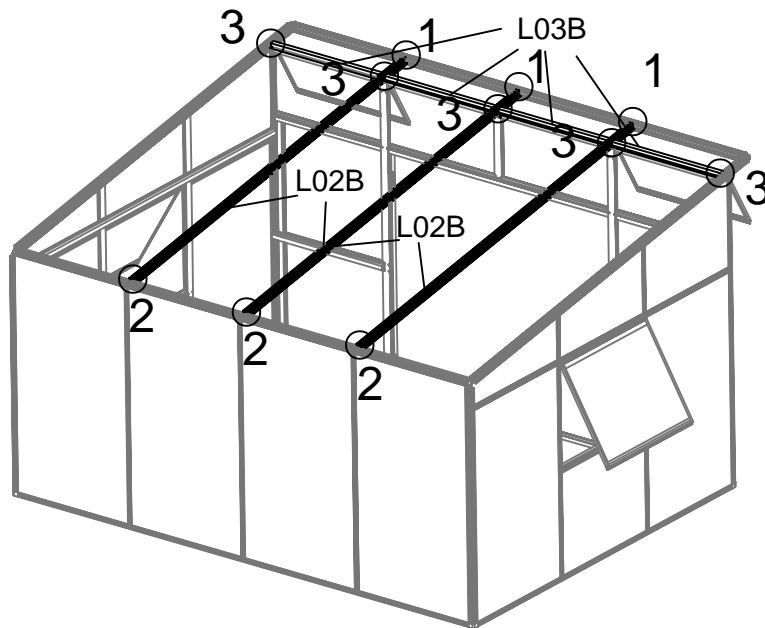
DEL	NR	STK
	L01F	1
	J44	2
	A66	2

Uanset om du har glastag eller PC tag, skal du fuge med silikone i samlinger mellem aluprofiler, ved vinduer som kan åbnes og nederst langs tagrenden for at minimere vandindtrængning. Det er lettest gjort løbende i processen, mens du endnu kan stå på en stige ved siden af.

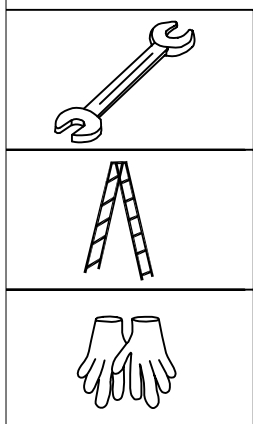
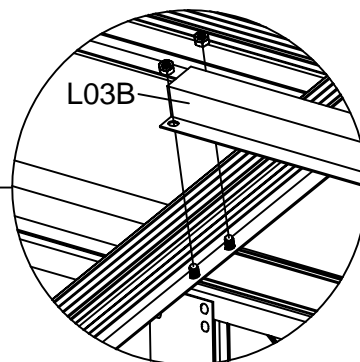
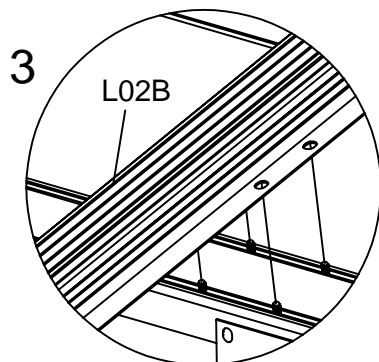
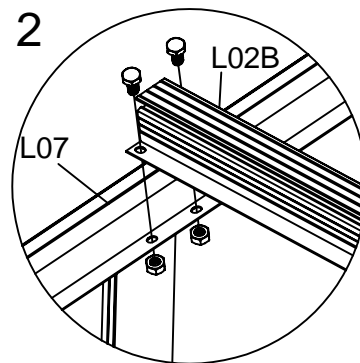
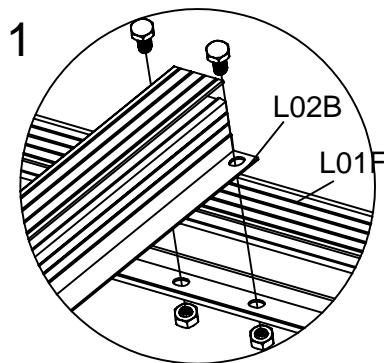






DEL	NR	STK
	L02B	3
	L03B	4
	S01A M6X12	18
	M01A M6	28

Samling af tag



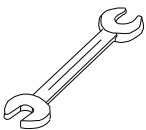
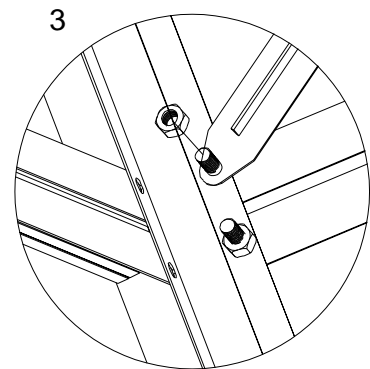
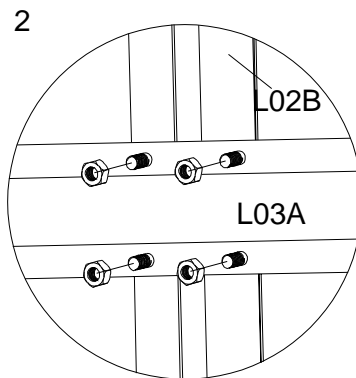
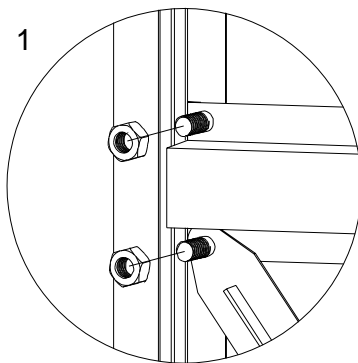
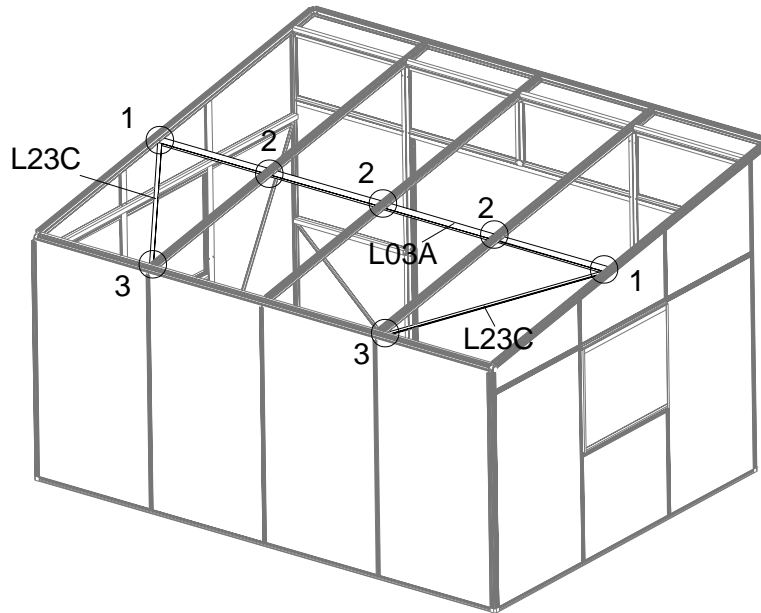
*Sørg for at 2 x S01A er skubbet ind i alle 3 stk L02B for senere at kunne fastgøre tagafstivning. **En fra hver ende.**

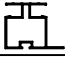





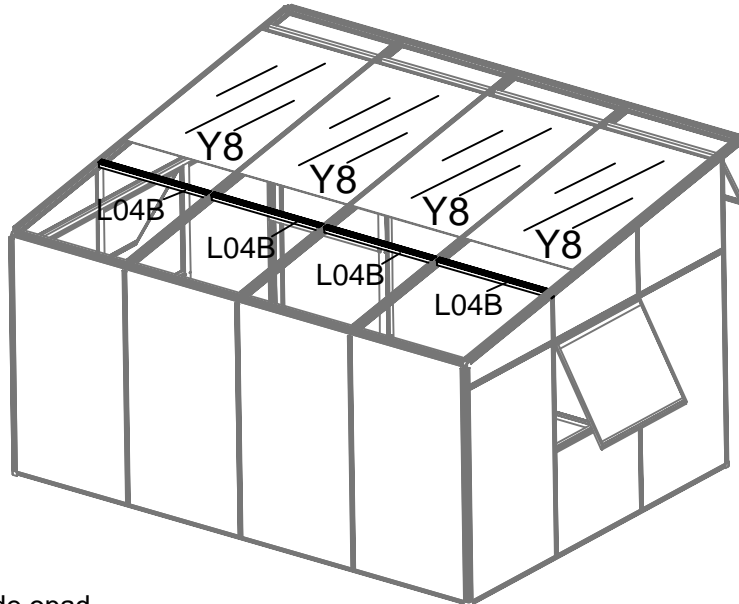
DEL	NR	STK
	L23C	2
	L03A	1
	S01A M6X12	16
	M01A M6	16

Hvis du har valgt glas, skal du anvende gummiliste J108. Har du istedet valgt polykarbonat, skal du ikke bruge gummiliste men vi anbefaler istedet at fuldfuge PC pladerne med silikone.

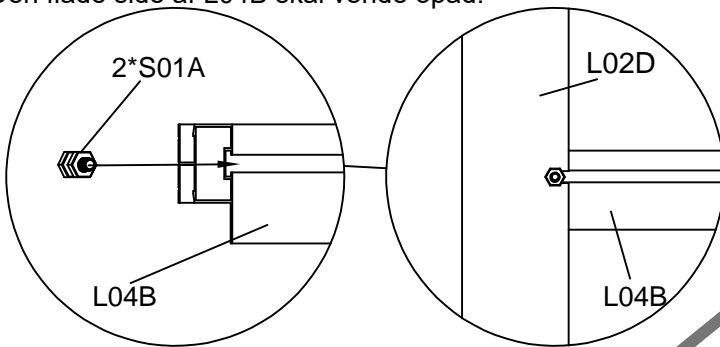
Du kan med stor fordel, understøtte hele tagkonstruktionen med en træpæl i midten af huset, under selve montagen. Få pælen justeret ind således, at tagfladen er minimum i vatter, gerne 1-2 cm højere. Når alle tagglas og tagstivere L23E/F (side 26) er monteret og alle profilere er strammet til, kan træpælen fjernes og tagfladen vil sættes sig i korrekt højde.



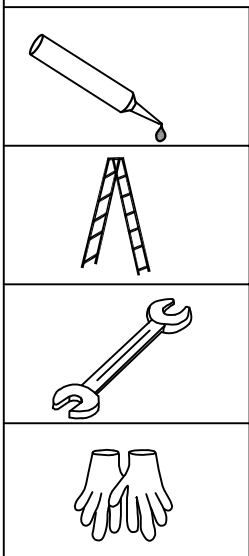
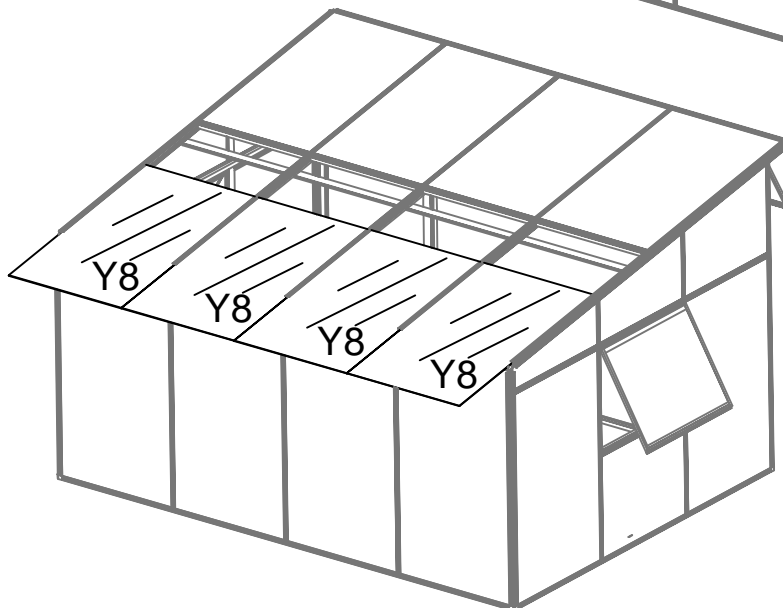
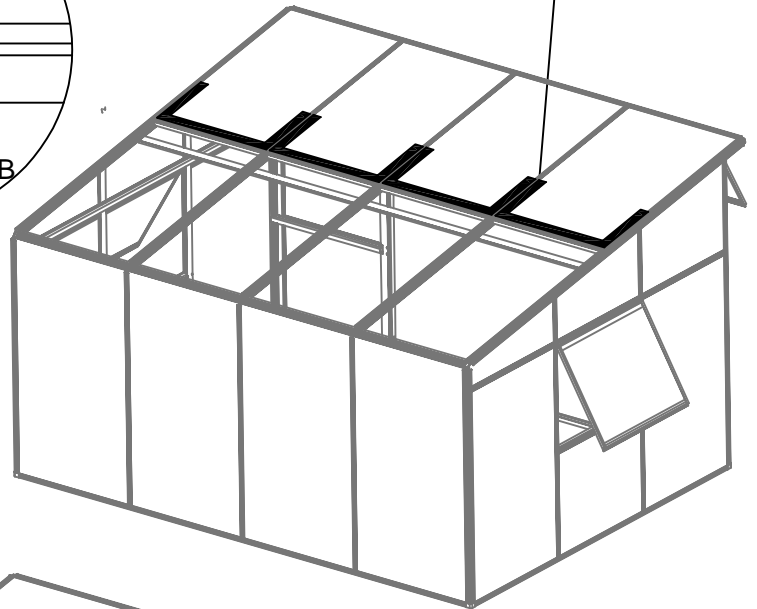
DEL	NR.	STK.
	L04B	4
	Y8	8
	S01A M6X10	8
	M01A M6	8










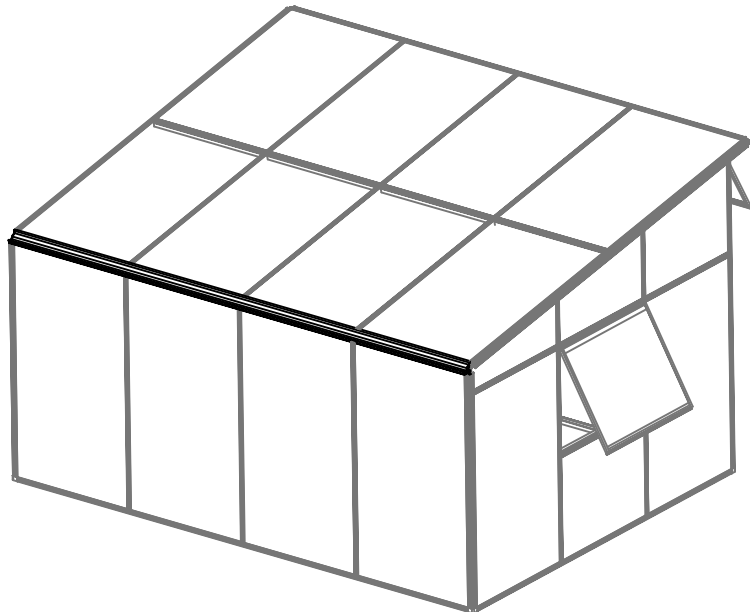
Den flade side af L04B skal vende opad.



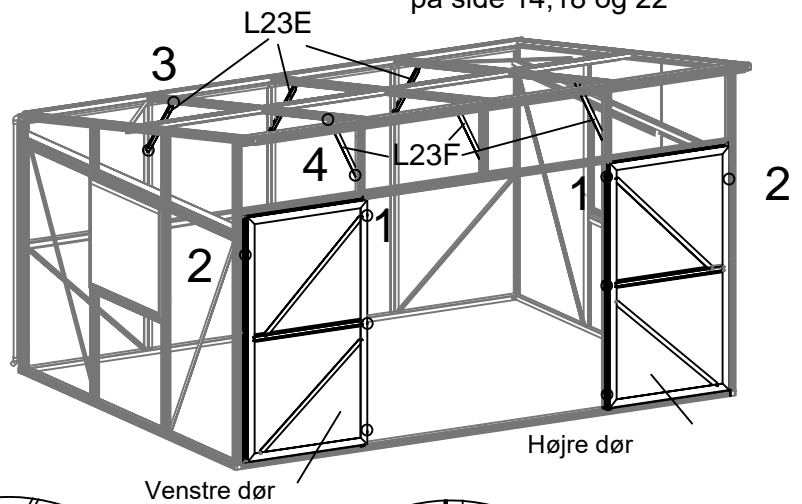
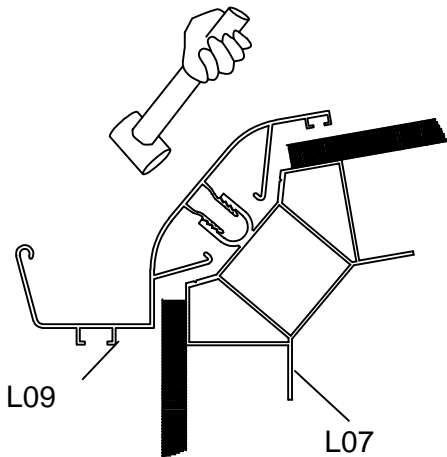
Hvis du har valgt glas, skal du anvende gummiliste J108 udvendigt. Har du istedet valgt polykarbonat, skal du ikke bruge gummiliste men vi anbefaler istedet at fuldfuge PC pladerne med silikone.



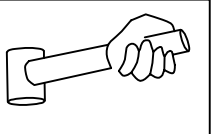
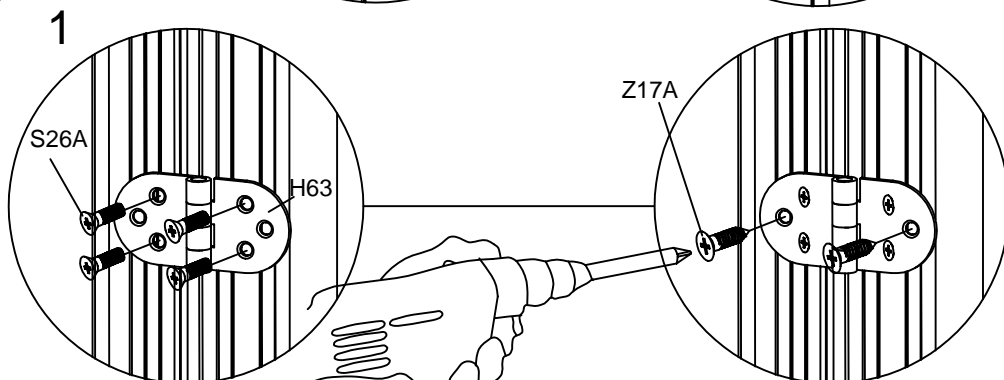
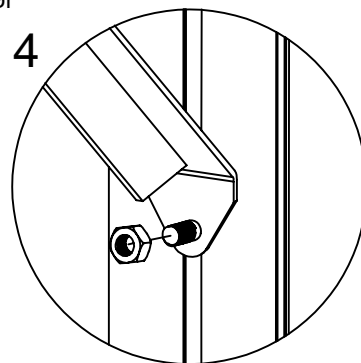
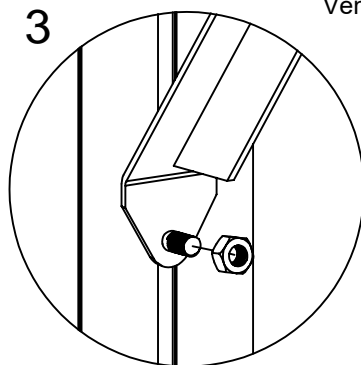
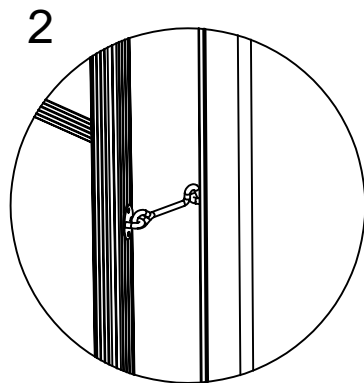
DEL	NR	STK
	L09	1
	H63	6
	L23E	3
	L23F	3
	Z17A M4.8X16	12
	S26A M5X12	24
	M01A M6	12











Monter alle tagskråstivere L23E og L23F med S01A bolte placeret på side 14,18 og 22

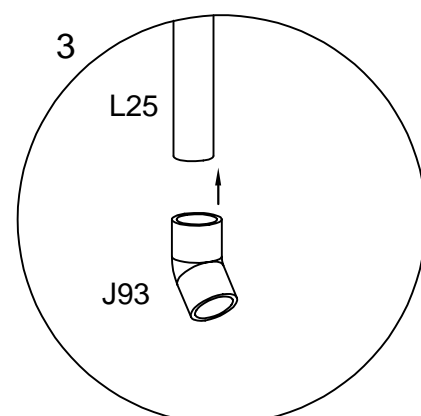
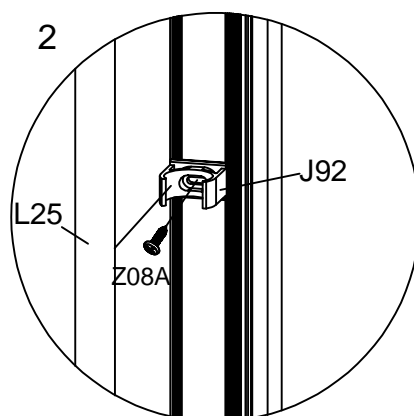
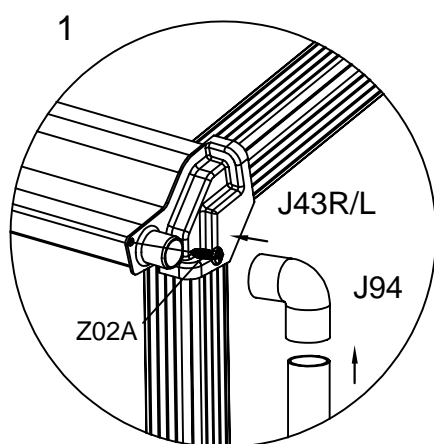
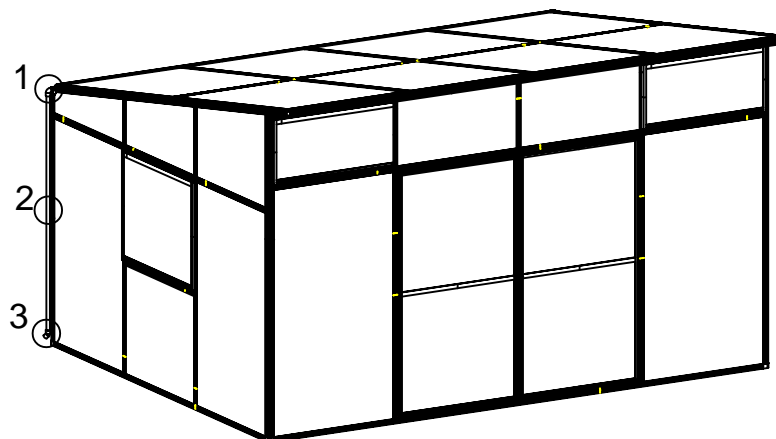


Når panelerne er monteret, skal du montere tagrendeprofil L09 for at fikser panelerne. Slå den forsigtigt på plads med en gummihammer eller gode hånddrodsslag



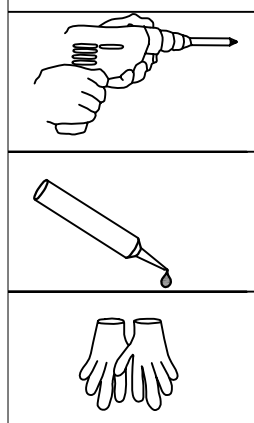
DEL	NR	STK
	J43R	1
	J43L	1
	J94	2
	L25	2
	J93	2
	J92	2
	Z08A M4.2X16	2
	Z02A Ø4X14D	2

Vær opmærksom på at der godt kan dryppe en del kondensvand indvendigt fra tagpladerne. Især forår/efterår hvor temperatur forskellene er store. Vi anbefaler at bruge møbler og inventar i huset, som kan tåle fugten.



Fastgør J92 beslag ca. 40cm fra bunden på L01A med Z08 skrue. Dernæst klikkes nedløbsrør L25 i J92 beslaget.

J93 monteres også med lidt silikone.



Før huset tages i brug, kan du vaske alle glas indvendigt og udvendigt med en afkalker, citronsyre eller eddikesyre blandet op i varmt vand for at fjerne det støvede glaspest fra container transporten.